

CEAG GuideLed DX 10011 ... 11024 CG-S CEAG GuideLed DXC 10011 ... 11024 CG-S

Montage- und Betriebsanleitung Mounting and Operating Instructions

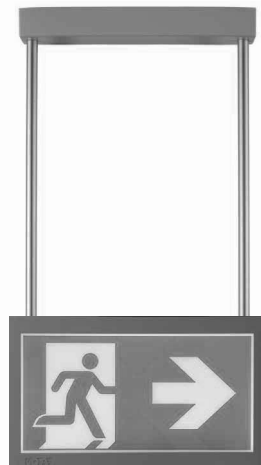
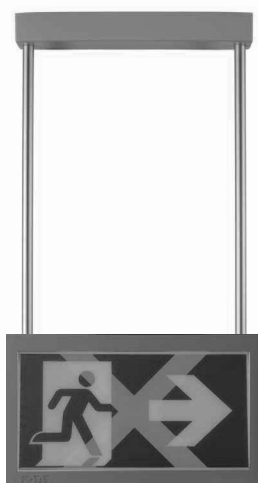
Zielgruppe: Elektrofachkraft

Target group: Skilled electricians



Verwendungszweck: Notbeleuchtung, nicht für privaten Gebrauch

Intended Application: Emergency Lighting, not suitable for private use



EATON

Powering Business Worldwide


Inhalt

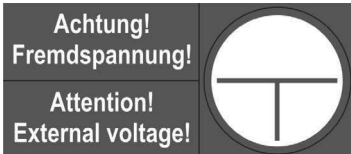
1. Normenkonformität	4
2. Kurzbeschreibung / Verwendungsbereich	5
3. Aufbau der Leuchte / Maßbilder	5
3.1 GuideLed DX/DXC 1x011 CG-S	5
3.2 GuideLed DX/DXC 1x021 CG-S	8
3.3 GuideLed DX/DXC 1x022/1x023 CG-S.	10
3.4 GuideLed DX/DXC 1x024 CG-S.	12
4. Installation/Inbetriebnahme	14
4.1 Elektrischer Anschluss	14
4.2 Adressierung	15
4.3 Betriebsmodus	16
5. Technische Daten	17
6. Wartung / Instandhaltung	18
7. Entsorgung / Recycling	18

Contents


1. Conformity with standards	4
2. Brief description / Scope of application.	5
3. Construction of the luminaire / Dimensional drawings	5
3.1 GuideLed DX/DXC 1x011 CG-S	5
3.2 GuideLed DX/DXC 1x021 CG-S	8
3.3 GuideLed DX/DXC 1x022/1x023 CG-S.	10
3.4 GuideLed DX/DXC 1x024 CG-S.	12
4. Installation/Operation	14
4.1 Electrical wiring	14
4.2 Addressing	15
4.3 Operating mode	16
5. Technical data	17
6. Servicing / Maintenance	18
7. Disposal / Recycling.	18

SICHERHEITSHINWEISE

- Die Leuchte ist bestimmungsgemäß in unbeschädigtem und einwandfreiem Zustand zu betreiben!
- Als Ersatz dürfen nur Originalteile von CEAG verwendet werden!
- Bei Arbeiten an der Notleuchte ist erst die Anlage zu blockieren, der Batteriekreis zu unterbrechen und dann das Netz abzuschalten - komplett spannungsfrei schalten, gegen Wiedereinschalten sichern und die Spannungsfreiheit feststellen (gilt für Netzspannung, Ersatzstromquelle und evtl. Steuer- / Fremdspannungen). Das Bild unten zeigt das Hinweisschild auf der Notleuchte.
- Vor der ersten Inbetriebnahme muss die Leuchte entsprechend den im Abschnitt Installation genannten Anweisungen geprüft werden!
- Die Notleuchtenkennzeichnung vornehmen: Stromkreis und Leuchtennummer zuordnen und eintragen.
- Die Protokollführung gemäß der nationalen Vorschriften ist durchzuführen (entfällt bei automatischer Protokollierung)!
- Alle Fremdkörper müssen vor der ersten Inbetriebnahme aus dem Gerät entfernt werden!
- Beachten Sie bei allen Arbeiten an dem Gerät die nationalen Sicherheits- und Unfallverhütungsvorschriften und die nachfolgenden Sicherheitshinweise in der Betriebsanleitung, die mit einem  versehen sind!



SAFETY INSTRUCTIONS

- The device shall only be used for its intended purpose and in undamaged and flawless condition
- Only genuine CEAG spare parts may be used for replacement and repair
- When working on the emergency luminaire the system must first be blocked, battery operation must be interrupted and mains must be switched off- turn off the power completely, ensure that it cannot be turned back on and check if it is free of voltage (the above applies to mains power, backup power and possibly control and external voltage). The picture below shows the indication label on the emergency luminaire.
- Prior to its initial operation, the luminaire will have to be checked in line with the instructions (see installation section)
- Carry out the marking of the emergency luminaire: Assign the circuit and the luminaire No. and enter them.
- The recording must be carried out in accordance with national regulations (not applicable for automatic recording).
- Any foreign object shall be removed from the luminaire prior to its initial operation!
- Observe the national safety rules and regulations to prevent accidents as well as the safety instructions included in these operating instruction marked with 

IMPORTANT

*	*	*****
---	---	-------



gem./acc.to IEC 60598-2-22:2014

1 Normenkonformität

Leuchte für Notbeleuchtung gem.DIN EN 60598-2-22, DIN 4844-1, DIN EN ISO 7010 und DIN EN 1838 zum Betrieb an Sicherheitsbeleuchtungsanlagen gem. DIN EN 50172, DIN VDE 0100-560 und DIN VDE V 0108-100-1.

Gemäß ISO 9001 entwickelt, gefertigt und geprüft.

1 Conformity with standards

Luminaire for emergency lighting acc. to EN 60598-2-22 DIN 4844-1, DIN EN ISO 7010 und DIN EN 1838 for connection to safety luminaire systems acc. to DIN EN 50172, DIN VDE 0100-560 and DIN VDE V 0108-100-1.

Designed, manufactured and tested according to DIN EN ISO 9001.

2 Kurzbeschreibung / Verwendungsbereich

Die Rettungszeichenleuchten GuideLed DX/DXC CG-S sind für den Betrieb an CEAG Sicherheitsbeleuchtungsanlagen mit STAR-Technologie geeignet, mit zusätzlicher Funktion zum Sperren von Fluchtwegen per Schalteingang (DX), z.B. einem Rauchmelder mit potentialfreiem Kontakt, bzw. zum Anschluss an eine AE-CU über die integrierte Bus Schnittstelle (DXC). Die besondere Schalt- und Überwachungsfunktion wird nur mit CEAG CG-S-Technologie ermöglicht.


Über einen Drehschalter lassen sich verschiedene Modi einstellen. Die Einstellungen sind in der Tabelle in Kapitel 4.3 beschrieben

2 Brief description / Scope of application


The safety luminaires GuideLed DX/DXC CG-S are suitable for operation on CEAG emergency lighting systems with STAR-technology, with additional function to block escape routes via a switching input (DX), e.g. smoke detector or panic switch via potential free contact or connection to an AE-CU via an integrated bus interface (DXC). The advanced switching and monitoring mode is only available in combination with CEAG CG-S-technology.

It is possible to select different modes via a rotary switch. The settings of the rotary switch are described in the table in section 4.3.

3 Aufbau der Leuchte/ Maßbilder

 Die Piktogrammscheiben sind empfindlich gegenüber Fingerabdrücken. Halten Sie bei der Montage das Piktogramm stets am Kunststoffrahmen und berühren Sie möglichst nicht die Piktogrammoberfläche.

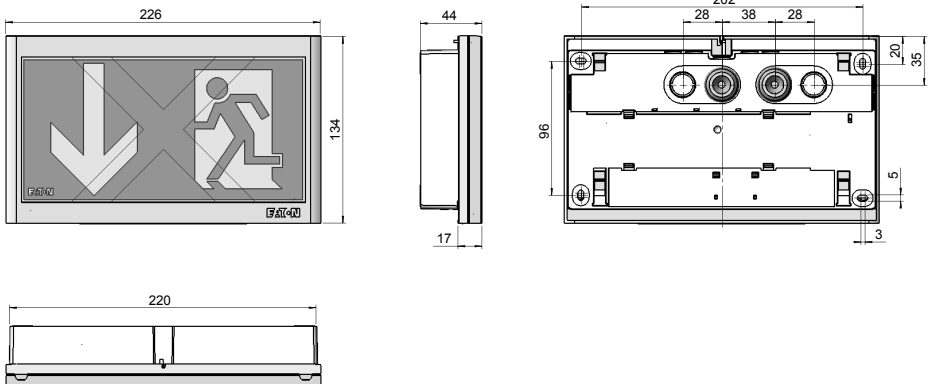
3 Construction of the luminaire/ Dimensional drawings

 The pictogram panels are sensitive to fingerprints. When mounting, please do not touch the pictogram surface, but always hold the pictogram against the plastic frame.

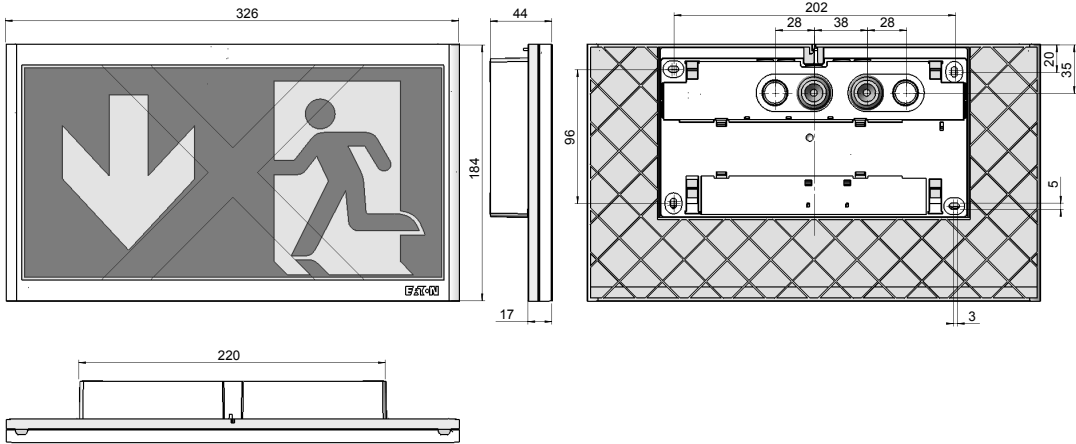
3.1 GuideLed DX/DXC 10011/11011 CG-S Wandmontage Aufputz

3.1 GuideLed DX/DXC 10011/11011 CG-S Wall mounting surface

GuideLed DX/DXC 10011 CG-S, 20 m



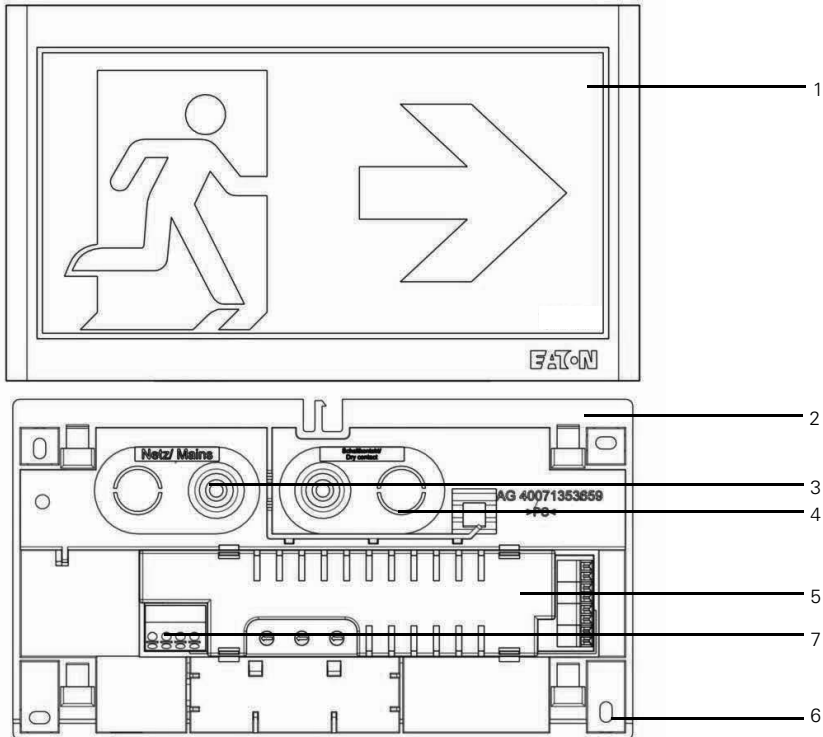
GuideLed DX/DXC 11011 CG-S, 30 m



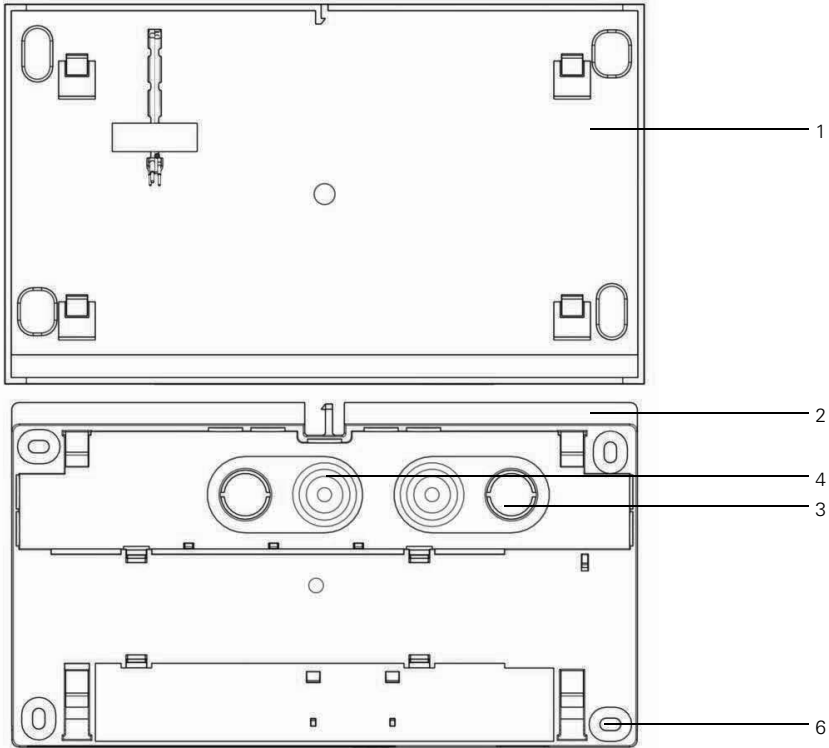
Aufbau der Leuchte

Construction of the luminaire

GuideLed DX/DXC 10011/11011 CG-S



Rückansicht / Back view



- 1 Piktogrammscheibe
- 2 Wandmontagesatz
- 3 Leitungseinführungen Netz
- 4 Leitungseinführung Schaltkontakt (DX) oder Loop Leitung (DXC)
- 5 Elektr. Vorschaltgerät (EVG) mit Adressschaltern
- 6 Befestigungslöcher
- 7 Netzanschluss / PE-Anschluss

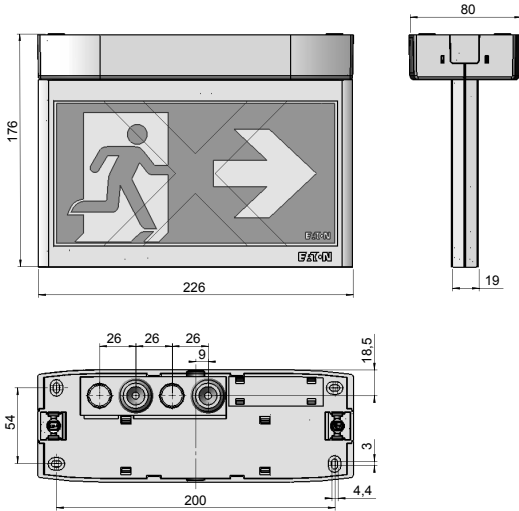
- 1 Pictogram panel
- 2 Wall mounting set
- 3 Mains cable entry
- 4 cable entry for switching input or loop cable (DXC)
- 5 Electr. control gear (ECG) with address switch
- 6 Fixing holes
- 7 Mains connection / PE-connection

- Die Netzkabel und Schaltkontakt / Loopleitung durch die vorgesehene Kabeleinführung (3+4) einführen
- Wandmontageadapter mit geeigneten Schrauben an den Befestigungslöchern (6) an der Wand fixieren
- Elektrischer Anschluss erfolgt gem. Kapitel 4.1
- Adresse am Versorgungsmodul einstellen (siehe Kapitel 4.2 und 4.3)

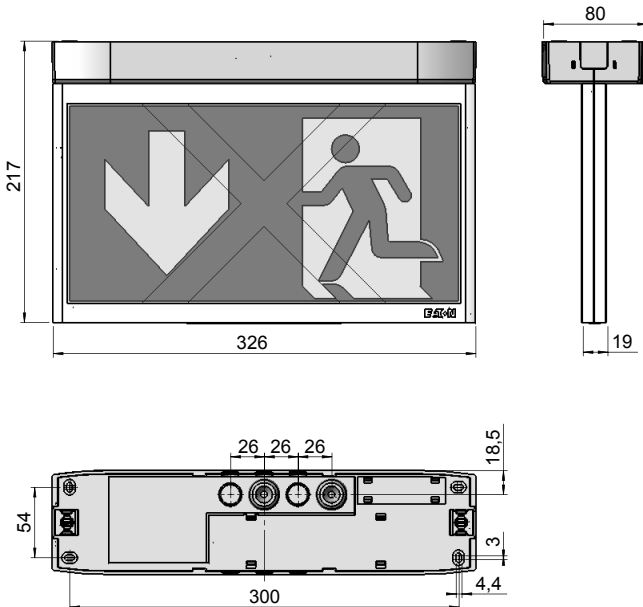
- Feed mains cable and switching input / loop cable through cable entries (3+4)
- Fix mounting adapter to wall with suitable screws through fixing holes (6)
- Electrical wiring see chapter 4.1.
- Set address on supply module (see chapter 4.2 and 4.3)

**3.2 GuideLed DX/DXC
10021/11021 CG-S
Baldachinaufbaumontage**

**3.2 GuideLed DX/DXC
10021/11021 CG-S
Ceiling mounting with canopy**

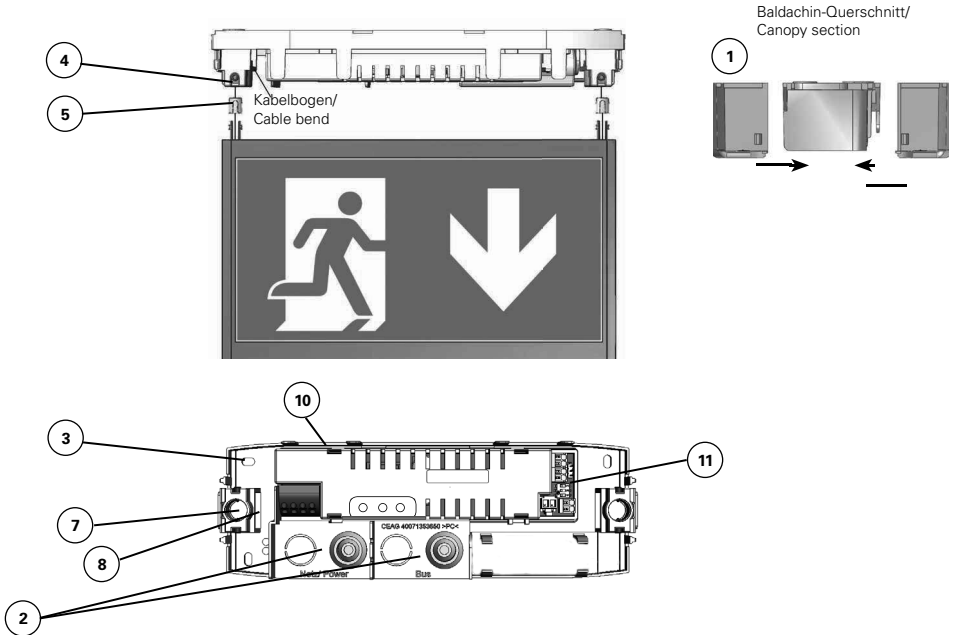


**GuideLed DX/DXC
10021 CG-S, 20 m**



**GuideLed DX/DXC
11021 CG-S, 30 m**

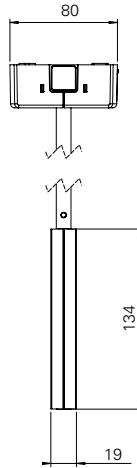
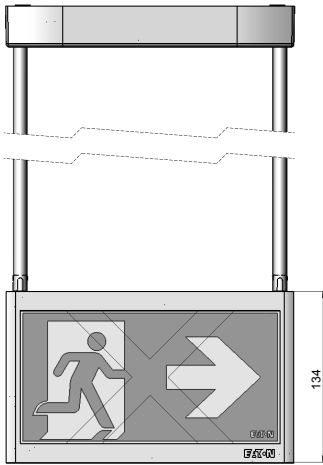
GuideLed DX/DXC 10021/11021 CG-S



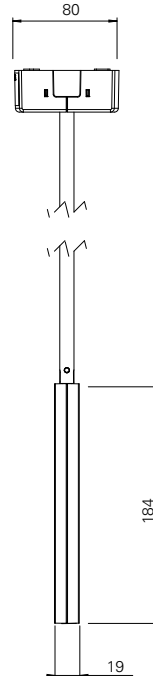
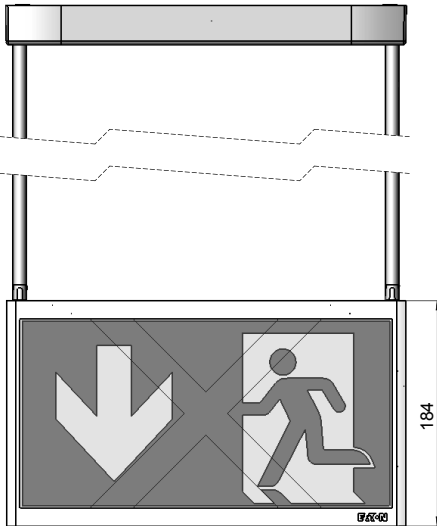
- Netzkabel und Schaltkontakt / Loopeitung an der Decke durch die Kabeleinführung (2) einführen, Deckenmontage-Adapter an den Befestigungslöchern (3) mit geeigneten Schrauben an der Decke befestigen
- Elektrischer Anschluss gem. Kapitel 4.1
- Adresse am Versorgungsmodul einstellen (siehe Kapitel 4.2 und 4.3)
- Die zwei beigegefügte Hülsen (5) über die LED-Anschlussleitungen an der Piktogrammscheibe führen, Leitungen am oberen Ende biegen und durch die Pendelloffnung (7) schieben und durch die Aussparung (8) in Richtung Versorgungsmodul führen
- Eine Leitung am Modul durch den Leitungsweg (10) führen, **beigelegten Silikonschlauch als Klemmschutz u. zusätzliche Isolation benutzen** und beide Leitungen an der Klemme (11) anschließen
- Piktogrammscheibe an den Deckenmontage-Adapter montieren: Adapter mitsamt Hülsen (5) in die Pendeleinführung (7) schieben und mit Madenschrauben (4) fixieren
- Die beiden Baldachin Gehäusehälften (1) auf den Deckenmontage-Adapter schieben
- Feed mains cable and switching input / loop cable of the ceiling trough the cable entry (2) and fix the ceiling mounting-adapter with suitable screws at the fixing holes (3) to the ceiling
- Electrical connection see chapter 4.1
- Set address on supply module (see chapter 4.2 and 4.3)
- Lead the two enclosed bushes (5) over the LED connection-cables of the pictogram panel and bend them at the top, introduce them to the pendulum holes (7) and lead them through the recess (8) to the supply module
- Pass one cable along the cable-run (10), **use the enclosed silicone hose as protection against jamming and additional insulation** and connect both cables to the terminal (11)
- Slide the pictogram panel onto the ceiling mounting-adapter by introducing the bushes (5) with the adapters into it (7). Now fix them with the set screws (4)
- After that, slide both canopy-halves (1) onto the ceiling mounting-adapter

3.3 GuideLed DX/DXC 1x022/1x023 CG-S Pendelmontage

GuideLed DX/DXC 10022/10023 CG-S, 20 m



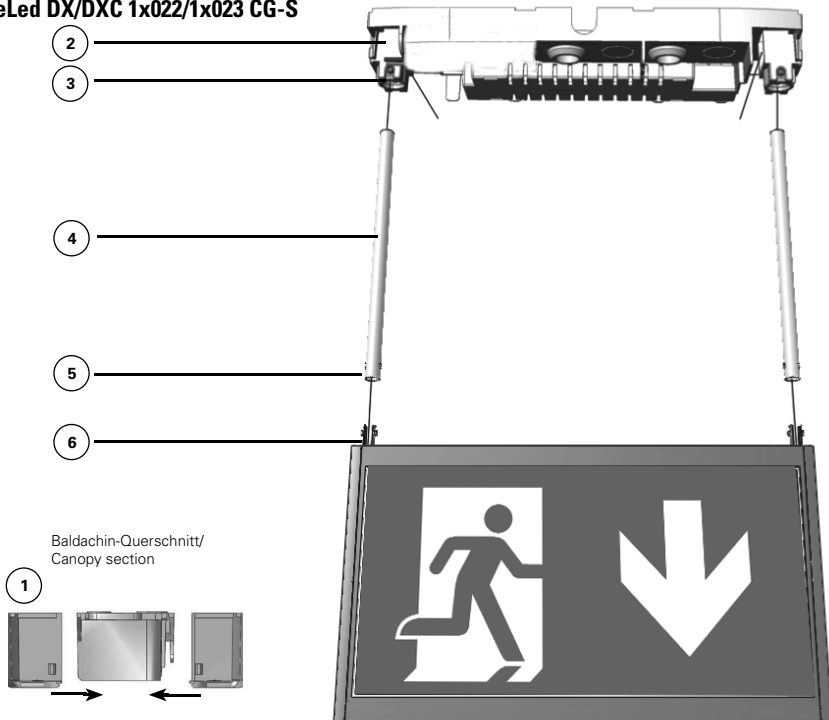
GuideLed DX/DXC 11022/11023 CG-S, 30 m



Aufbau der Leuchte

Construction of the luminaire

GuideLed DX/DXC 1x022/1x023 CG-S

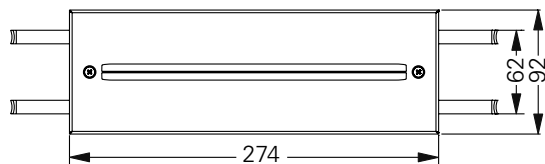


- Netzkabel und Schaltkontakt / Loopleitung an der Decke durch die Kabeleinführung einführen, Deckenmontage-Adapter an den Befestigungslöchern mit geeigneten Schrauben an der Decke befestigen
- Elektrischer Anschluss siehe Kapitel 4.1
- Adresse am Versorgungsmodul einstellen (siehe Kapitel 4.2 und 4.3)
- Beiliegende Leitungsverlängerungen mit Hilfe der Schraubklemmen anschließen
- Die Pendelrohre (4) über die Leitungen führen (noch nicht am Adapter (6) einrasten) und am oberen Ende einen Kabelbogen formen
- Durch die Pendelaufnahme am Baldachin führen und durch die Aussparung wieder einführen. Die Leuchte hängt nur an den Leitungen
- Pendelrohre auf Piktogrammscheibe stecken, bis Nasen des Adapters (6) in den Löchern (5) einrasten
- Pendelrohre in Montage-Adapter (2) stecken, mit Madenschrauben (3) fixieren
- LED-Anschlussleitungen an Versorgungsmodul anschließen. **Beigelegten Silikonschlauch als Klemmschutz u. zusätzliche Isolation benutzen**
- Beide Baldachin Gehäuse (1) auf den Deckenmontage-Adapter schieben
- Feed mains cable and switching input / loop cable through cable entry of ceiling mounting-adapter, fix it with suitable screws at the fixing holes to the ceiling
- Electrical connection see chapter 4.1
- Set address on supply module (see chapter 4.2 and 4.3)
- Connect enclosed cable extensions by the help of screw terminals
- Lead pendulum tubes (4) over the cables (do not click into the adapter (6)) and form a bend at the top
- Lead them through the pendulum entry at the mounting adapter and then back through the recess. The luminaire only hangs at the cables
- Stick the pendulum tubes onto the pictogram panel until the hooks of the adapter (6) snap in the holes (5)
- Insert the pendulum tubes into the mounting adapter (2), fix them with the set screws (3).
- Connect LED connection-cable to the supply module. **Use the enclosed silicone hose as protection against jamming and additional insulation**
- Slide both canopies (1) onto the ceiling mounting-adapter

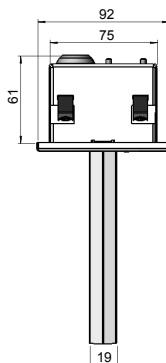
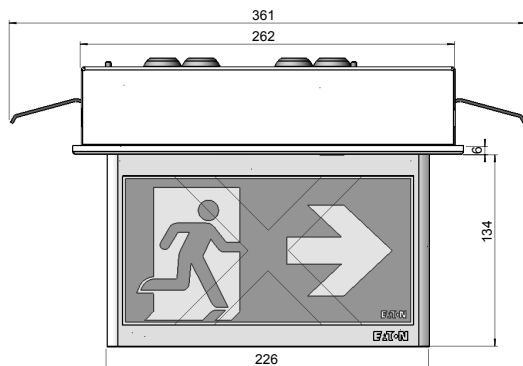
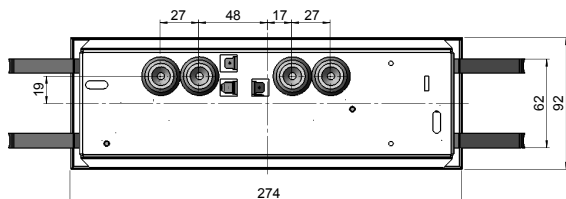
3.4 GuideLed DX/DXC 1x024 CG-S Deckeneinbaumontage

3.4 GuideLed DX/DXC 1x024 CG-S Recessed ceiling mounting

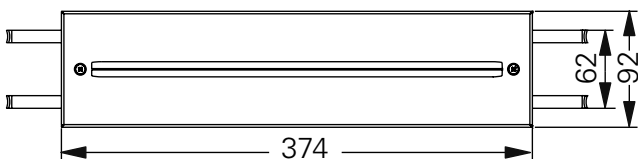
GuideLed DX/DXC 10024 CG-S, 20 m



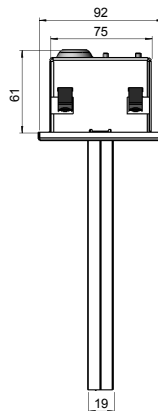
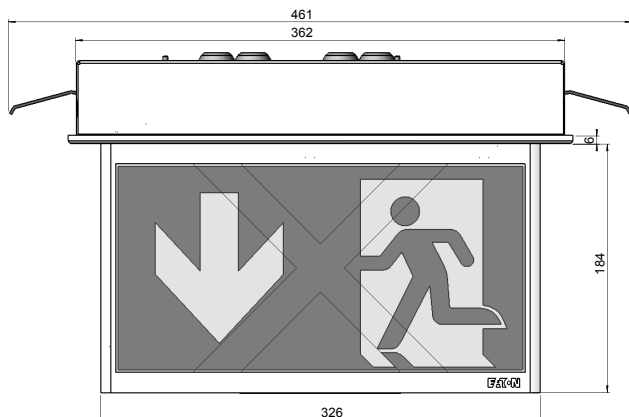
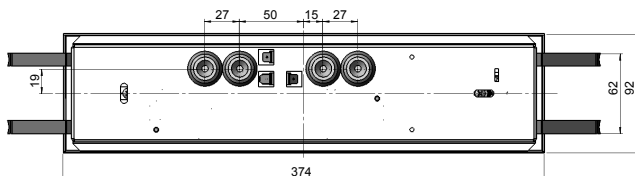
Deckenausschnitt /
Ceiling cut-out
265 x 78 mm



GuideLed DX/DXC 11024 CG-S, 30 m

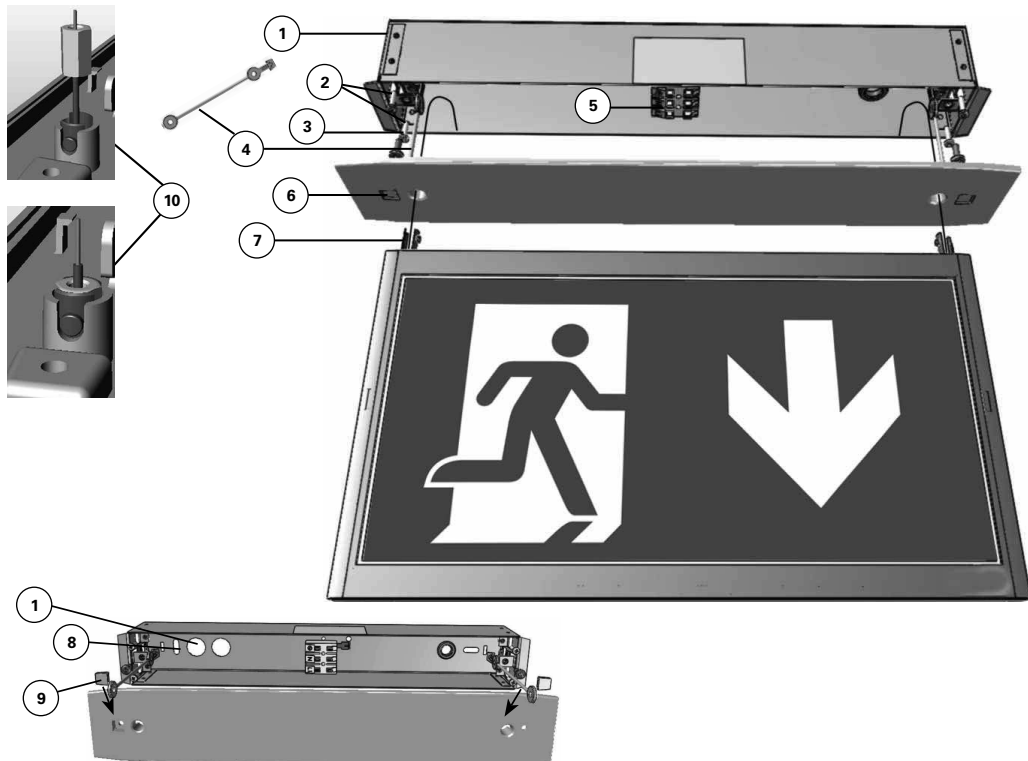


Deckenausschnitt /
Ceiling cut-out
365 x 78 mm



- Deckenausschnitt lt. Maßbild durchführen
- Die Kabel durch das Deckeneinbau-Gehäuse (1) führen. Dieses im Deckenausschnitt befestigen, indem die Feststellschrauben (2) gelöst werden und die beiliegenden Krallen von innen in den Schlitz geführt werden
- Die Krallen bis zur Verdickung durchschieben, Feststellschrauben eindrehen. Die Krallen senken sich ab, das Einbau-Gehäuse sitzt fest
- Make a ceiling cut-out acc. to the dimensional drawings
- Introduce cable through the recessed ceiling mounting enclosure (1). Fix it in the cut-out by loosening the fixing screws (2) and push the enclosed claws into the slots from inside
- Push the claws against the slub and tighten the screws. The claws spread out and affixes the mounting enclosure

GuideLed DX/DXC 1x024 CG-S



- LED-Anschlussleitungen durch Kabeleinführung der Abdeckblende (6) schieben
- Piktogrammscheibe an Abdeckblende durch Einrasten der 2 Adapter (7) befestigen
- Nach Einschnappen des LED-Piktogramms in der Deckeneinbaublende auf beiden Seiten die beiliegenden Hülsen über die Leitung führen und in die Befestigungsclip schieben (10)
- Die Abdeckblende an den Abhängesicherungen (4) einhängen, LED-Anschlussleitungen an das Versorgungsmodul anschließen
- Elektrischer Anschluss siehe Kapitel 4.1
- Adresse am Versorgungsmodul einstellen (siehe Kapitel 4.2 und 4.3)
- Die beiden Abdeckplättchen (9) von der Blende entfernen und aufbewahren. Die Piktogrammscheibe mit der Blende auf den Deckeneinbau setzen (Achtung, keine Leitungen einklemmen!), mit Schrauben (3) die Blende befestigen und die Abdeckplättchen (9) auf die Schraublöcher stecken
- Insert the LED-connection cables to the cables entries of the cover frame (6)
- Fix the pictogram panel to the cover frame until the 2 adapter (7) snap in
- After snapping the LED panel into the bezel the included sleeves have to be lead over the cables on both sides and after that be slid into the fixing clips (10)
- Fit the cover frame to the plastic safety-strips (4). Connect the LED-connection cables to the supply module
- Electrical connection see chapter 4.1
- Set address on supply module (see chapter 4.2 and 4.3)
- Remove the two blanks (9) from the cover frame and put them aside. Put the pictogram panel with the cover frame onto the ceiling insertion by observing not to clamp the cables, fix it with screws (3) and put the blanks (9) on the screw-holes

4 Installation/Inbetriebnahme

4.1 Elektrischer Anschluss

Gewünschte Adresse (siehe Kapitel 4.2) und Betriebsmodus (siehe Kapitel 4.3) einstellen.



Beim Anschluss der Piktogrammscheibe beachten:

Der Anschluss ist nicht verpolungssicher!

Rote Leitung an der unteren +Klemme und die schwarze Leitung an der unteren -Klemme des Moduls anschließen.

Die weiße Leitung an die obere +Klemme „Leuchte“ anschließen.

GuideLed DX CG-S

Netz- und Steuerleitung am Versorgungsmodul anschließen.



Wichtiger Installationshinweis:

Es dürfen nicht mehrere GuideLed DX Leuchten parallel an einen Relaiskontakt angeschlossen werden! In diesem Fall muss ein Koppelrelais mit mehreren Schließkontakten eingesetzt werden.

Die zulässige Leitungslänge am Steuereingang der Leuchte ist abhängig von EMV-Einflüssen. Bei Nutzung einer ungeschirmten nicht verdrehten Leitung, beträgt die maximale Leitungslänge ca. 2m.

Um die Leitungslänge zu erhöhen, wird die Nutzung einer geschirmten und verdrehten Leitung mit einem Mindestquerschnitt von 0,5mm² empfohlen, z.B. J-Y(ST)Y 2x2x0,8. Zum Schutz gegen elektrische Felder wird empfohlen die Kabelabschirmung einseitig und niederohmig (großflächig) mit der Betriebserde zu verbinden. So können Leitungslängen von bis zu 50m erreicht werden. Die Verantwortung liegt beim Errichter, mit einer korrekten Installation einen störungsfreien Betrieb herzustellen.

D-Piktogramm
D-pictogram



Schwarze Leitung - / black cable -

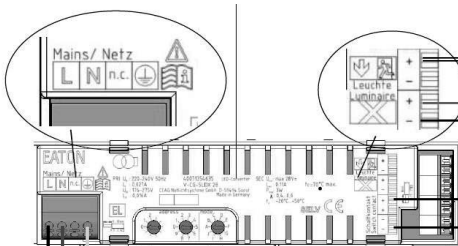
Rote Leitung + / red cable +

Weißer Leitung / white cable

Achtung:
Polarität beachten!



Attention:
Observe the correct polarity connection!



230V / AC LN/PE

Netzanschluss / Mains supply

Externer pot.-freier Kontakt
External volt-free contact

4 Installation/Operation

4.1 Electrical wiring

Select required address (see chapter 4.2) and operating mode (see chapter 4.3).



While connecting the pictogram panel **please observe the correct polarity.**

Connect red wire to the lower + connector and black wire to the lower -connector.

Connect the white wire to the upper +connector „luminaire“.

Connect mains and control wire to the supply module.



Important installation information:

It is not allowed to connect several GuideLed DX luminaires parallel to one relay contact!

In this case, a coupling relay with several independent contacts must be used.

The permissible cable length at the control input of the luminaire depends on EMC influences. When using an unshielded untwisted cable, the maximum cable length is approx. 2m.

To increase the cable length, the use of a shielded and twisted cable with a minimum cross-section of 0.5mm² is recommended, e.g. shielded and twisted pair communication cable. To protect against electrical fields, it is recommended to connect the cable shield on one side and with low resistance (large area) to the operating earth. This allows cable lengths of up to 50m to be achieved. It is the responsibility of the installer to ensure trouble-free operation with correct installation.

GuideLed DXC CG-S

Anschluss des Piktogramms siehe GuideLed DX CG-S.

Netz- und Loopleitung am Versorgungsmodul anschließen. Unbedingt Loop IN und Loop OUT beachten. Als Loopleitung wird eine geschirmte Leitung empfohlen (z.B. J-Y(ST)Y 2x2x0,8).

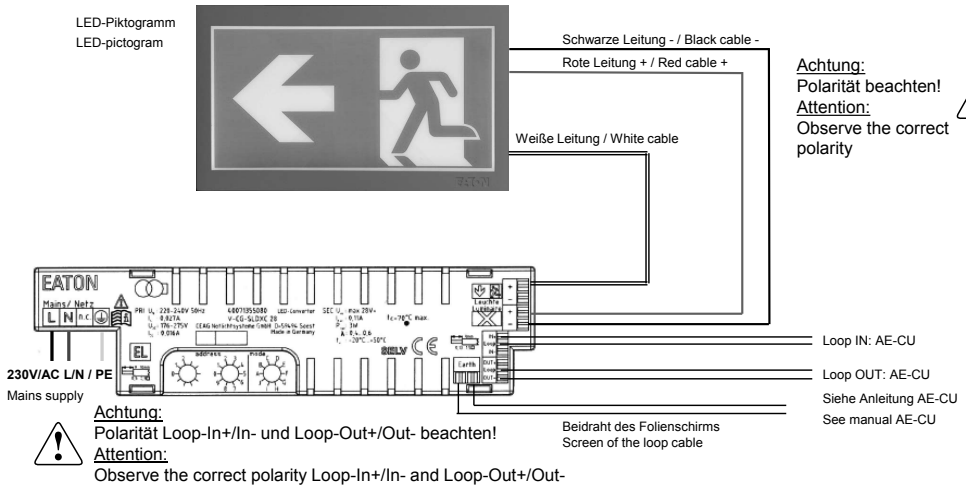
Achtung: der Schirm/Beidraht der Loopleitung muss sorgfältig im gesamten Ring durch IN/OUT verbunden werden. Dazu kann der Beidraht des Folienschirms auf die Earth-Klemme des Moduls gelegt werden. Alternativ können die Schirme über eine separate Klemme verbunden werden. Es muss unbedingt darauf geachtet werden, dass der Schirm nicht mit anderen metallischen Teilen in Berührung kommt.

For connection of the pictogram, see GuideLed DX CG-S.

Connect mains and loop wire to the supply module. A shielded twisted pair cable is recommended as loop cable.

Pay attention to Loop IN and Loop OUT wires.

Important: Screen continuity must be maintained throughout the entire loop circuit. For this purpose the screen can be connected to the earth terminal of the module. Alternatively, the screen can be connected via a separate terminal within the luminaire. It is essential to ensure that the screen does not come into contact with other metallic parts.



4.2 Adressierung

Spezieller LED-Konverter, mit integriertem Überwachungsbaustein für Einzeleuchtenüberwachung mit 20-stelligen Adressschaltern.

CG-Überwachung:

Fehlermeldung bei Unterbrechung im LED-Kreis oder Kurzschluss an der Ausgangsklemme.

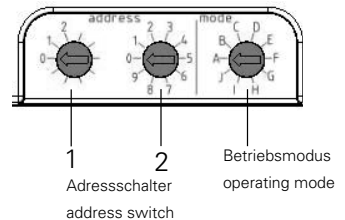
4.2 Addressing

Special LED-Converter with integrated monitoring module for individual monitoring of luminaires with 20 addresses.

CG-monitoring:

Error message in case of interruption of LED-circuit or of short circuit of the final terminal.

Adressschalter 1 address switch 1	Adressschalter 2 address switch 2	Leuchtenadresse Luminaire address
0	0	Überwachung aus / Monitoring off
0	1	1
0	2	2
.....
1	0	10
1	1	11
1	2	12
.....
2	0	20
2	1	nicht zul. / not permissible
2	2	nicht zul. / not permissible
.....
2	9	nicht zul. / not permissible



4.3 Betriebsmodus

4.3 Operating mode

Mode Switch		S-Befehl / S-Command ZB-S	Schaltkontakt (DX) // Loop (DXC) Switch input (DX) // Loop (DXC)	Piktogramm / Pictogram	Rotes Kreuz / Red X
Rotes Kreuz statisch 1 - dunkle Umgebung Red Cross static 1 - dark surroundings	A	OFF	open // inactive	0%	0%
			closed // active	10%	100%
		ON	open // inactive	100%	0%
			closed // active	10%	100%
		Emergency ON	open // inactive	100%	0%
			closed // active	10%	100%
Rotes Kreuz statisch 2 - helle Umgebung Red Cross static 2 - bright surroundings	B	OFF	open // inactive	0%	0%
			closed // active	33%	100%
		ON	open // inactive	100%	0%
			closed // active	33%	100%
		Emergency ON	open // inactive	100%	0%
			closed // active	33%	100%
Rotes Kreuz blinkend Red Cross blinking	C	OFF	open // inactive	0%	0%
			closed // active	10%	Blinking
		ON	open // inactive	100%	0%
			closed // active	10%	Blinking
		Emergency ON	open // inactive	100%	0%
			closed // active	10%	Blinking
Rotes Kreuz Intervall Red Cross Intervals	D	OFF	open // inactive	0%	0%
			closed // active	10%	Intervall
		ON	open // inactive	100%	0%
			closed // active	10%	Intervall
		Emergency ON	open // inactive	100%	0%
			closed // active	10%	Intervall
rotes Kreuz im Normalbetrieb Red cross in normal mode	H	OFF	open // inactive	33%	100%
			closed // active	0%	0%
		ON	open // inactive	33%	100%
			closed // active	100%	0%
		Emergency ON	open // inactive	33%	100%
			closed // active	100%	0%
Standardmodus Basic mode	J	OFF	open // inactive	0%	0%
			closed // active	0%	0%
		ON	open // inactive	100%	0%
			closed // active	100%	0%
		Emergency Illumination	open // inactive	100%	0%
			closed // active	100%	0%

Über einen Drehschalter lassen sich verschiedene Modi einstellen, z.B. blinkendes rotes Kreuz, um die Aufmerksamkeit zu erhöhen. Darüber hinaus gibt es einen Modus „Rotes Kreuz im Normalbetrieb“. Dieser Modus erlaubt eine Sperrung eines Fluchtweges im Normalbetrieb. Im Notfall erlischt das rote Kreuz und der Fluchtweg wird für die Evakuierung freigegeben.

It is possible to select different modes via a rotary switch, e.g. red cross blinking to increase the visibility. Furthermore it is possible to select a mode „red cross in normal mode“ which allows a blocking of an exit route in normal operation. In case of emergency the red cross goes out and the exit route will be release for evacuation.

OFF	Bereitschaftslicht	Non-maintained mode
ON	Dauerlicht	Maintained mode
	Geschaltetes Dauerlicht (über S3 S4/DLS3PH)	Switched maintained mode (via S3 S4/DLS3PH)
Emergency ON	Notlicht Ein	Emergency ON



5 Technische Daten

5 Technical Data

Anschlussspannung Power input	220- 240 V AC, 50/60 Hz, 176- 275 V DC	
Gehäusematerial Housing material	PC / PMMA	
Gehäusefarbe Housing colour	Lichtgrau RAL 7035 Light grey RAL 7035	
Lichtstrom $\Phi_e/\Phi_{\text{Nenn}}$ am Ende der Nennbetriebsdauer (EBLF) Luminous flux Φ_e/Φ_{N} at the end of rated operating time (EBLF)	100% (Leuchtdichte grün-weißes Piktogramm) bzw. abhängig vom Betriebsmodus, siehe 4.3 100% (Luminance green-white pictogram) also depending on operating mode, see 4.3	
Leuchtmittel Light source	LED-Leiste LED batten	
Schutzklasse Insulation class	II	
Schutzart nach EN 60529 Protection category acc. to EN 60529	IP20	
Umgebungstemperatur Permissible ambient temperature	-20 °C .. +40 °C	
Anschlussklemmen Netzanschluss (geeignet für Durchgangsverdrahtung) Mains Terminals (suitable for through-wiring)	3 x 2 x 2,5 mm ² (max. 6A)	
Anschlussklemmen Schalteingang / Bus Schnittstelle (geeignet für Durchgangsverdrahtung) Switch input terminals / Bus Interface (suitable for through-wiring)	2 x 2 x 1,5 mm ² (max. 6A)	
Gewicht Weight	DX/DXC 10011 CG-S DX/DXC 11011 CG-S DX/DXC 10021 CG-S DX/DXC 11021 CG-S DX/DXC 10022 CG-S DX/DXC 11022 CG-S DX/DXC 10023 CG-S DX/DXC 11023 CG-S DX/DXC 10024 CG-S DX/DXC 11024 CG-S	0,65 kg 0,79 kg 0,68 kg 0,99 kg 0,77 kg 1,08 kg 0,95 kg 1,26 kg 1,03 kg 1,38 kg
max. Stromaufnahme Batteriebetrieb (220 V) max. current consumption battery operation (220V)	einseitig / single sided 20 m: 7 mA 30 m: 12 mA	zweiseitig / double sided 20 m: 12 mA 30 m: 17 mA
max. Anschlussleistung Netzbetrieb (230 V AC) (Scheinleistung / Wirkleistung) max. power consumption mains operation (230V AC) (apparent power / effective power)	20 m: 4,7 VA / 2,2 W 30 m: 5,9 VA / 3,1 W	20 m: 6,0 VA / 3,1 W 30 m: 7,6 VA / 4,3 W

6 Wartung / Instandhaltung

Halten Sie die für Instandhaltung, Wartung und Prüfung von elektrischen Betriebsmitteln geltenden Bestimmungen ein!

Im Fall von Rücksendungen benötigen Sie von uns eine RMA- Nummer. Entnehmen Sie bitte weitere Infos hierzu unserer Internetseite www.ceag.de!

Für Ersatzleuchtmittel kontaktieren Sie bitte info-n@ceag.de.

Die Piktogrammscheibe enthält eine nicht ersetzbare LED-Lichtquelle. Wenn die LED-Lichtquelle ihr Lebensdauerende erreicht hat, ist die gesamte Piktogrammscheibe zu ersetzen.

7 Entsorgung / Recycling

Beachten Sie bei der Entsorgung defekter Geräte die gültigen Vorschriften für Recycling und Entsorgung. Kunststoffteile sind mit entsprechenden Symbolen gekennzeichnet.

Technische Änderungen vorbehalten.

6 Servicing / Maintenance

Observe the relevant national regulations applying to the maintenance, servicing and check-ing of electrical apparatus.

In case of returns require a RMA- number from us. For further information see www.ceag.de.

Contact info-n@ceag.de for replacement of light source

The pictogram panel contains a non-replaceable LED light source. When the LED light source has reached the end of its service life, the entire pictogram panel must be replaced.

7 Disposal / Recycling

When disposing of defective devices, comply with valid regulations for recycling and waste disposal. Plastic parts are marked with corresponding symbols.

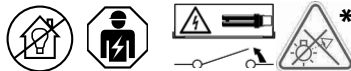


We reserve the right to make technical alterations without notice.

Allgemeine Sicherheitshinweise

General Safety instructions

Consignes de sécurité



Български

Общи инструкции за безопасност

- Осветителното тяло не е подходящо за лично използване.
- Осветителното тяло може да се монтира само от квалифициран електротехник в съответствие с нормативните изисквания за безопасност и предотвратяване на произшествия.
- Осветителното тяло трябва да се използва в съответствие с предназначението му, в подходящо и изправно състояние.
- Отстранете всички чужди тела от уреда, преди първото му използване.
- При работа по осветителното тяло, първо изключете напълно електрозахранването, уверете се, че не е възможно то да се включи отново и проверете дали уредът не е под напрежение. (Горното се отнася до електрическата мрежа, резервното захранване и евентуално контролно и външно напрежение.)
- Използвайте само оригинални резервни части за подмяна.
- Осветителни тела с този етикет трябва да бъдат разположени по такъв начин, че да се избегне заглеждане в светлината за по-дълго време от късо разстояние *.

Česky

Všeobecné bezpečnostní pokyny

- Svítidlo není vhodné k soukromému použití.
- Smí jej instalovat pouze kvalifikovaný elektrikář, a to v souladu s příslušnými právními předpisy o bezpečnosti a prevenci nehod.
- Svítidlo se smí používat jen k zamýšlenému účelu a musí být v řádném a nepoškozeném stavu.
- Před prvním použitím z výrobku odstraňte všechny cizí předměty.
- Chcete-li na svítidle provádět jakékoli práce, nejprve zcela odpojte napájení, zajistěte, aby nemohlo být znovu zapnuto, a zkontrolujte nepřítomnost napětí. (Výše uvedený pokyn se týká napájení z rozvodné sítě, záložního napájení a případně i přívodů ovládacího a externího napětí.)
- K výměně používejte výhradně originální náhradní díly.
- Svítidla s tímto označením je nutno umístit tak, aby se zabránilo tomu, že by osoby v blízkosti po delší dobu hleděly do světla z krátké vzdálenosti *.

Dansk

Generelle sikkerhedsinstruktioner

- Armaturet er ikke egnet til privat brug.
- Det bør kun installeres af en autoriseret elektriker i overensstemmelse med regler om sikkerhed og forebyggelse af ulykker.
- Armaturet må kun anvendes i overensstemmelse med dets påtænkte brug og i hel og ubeskadiget stand.
- Fjern alle fremmedlegemer fra enheden inden første brug.
- Ved arbejde på armaturet, sluk først for al strøm, sikr at det ikke kan tændes igen og tjek det er uden spænding. (Ovsnævnte er gældende for strømforsyning, nødstrøm og mulig kontrol og ekstern strøm.)
- Brug kun originale reservedele ved udskitning.
- Armaturer med dette mærkat skal placeres på en måde, hvorved længere tids stirren ind i lyset, fra kort afstand, undgås *.

Deutsch

Allgemeine Sicherheitshinweise

- Die Leuchte ist nicht für den privaten Gebrauch geeignet.
- Eine Installation darf nur durch qualifizierte Elektrofachkräfte unter Berücksichtigung der nationalen Sicherheits- und Unfallverhütungsvorschriften erfolgen.
- Die Leuchte ist bestimmungsgemäß in unbeschädigtem und einwandfreiem Zustand zu betreiben.
- Alle Fremdkörper müssen vor der ersten Inbetriebnahme aus dem Gerät entfernt werden.
- Bei Arbeiten an der Leuchte ist diese zuerst komplett spannungsfrei zu schalten, gegen Wiedereinschalten zu sichern und die Spannungsfreiheit festzustellen. (Gilt für Netzspannung, Ersatzstromquelle und evtl. Steuer- / Fremdspannungen.)
- Als Ersatz dürfen nur Originalteile verwendet werden.
- Leuchten mit diesem Kennzeichen sind so zu positionieren, dass ein längeres in die Leuchte schauen in einem geringem Abstand nicht zu erwarten ist *.

Eesti

Üldised ohutusjuhised

- See valgusti ei sobi isiklikuks kasutamiseks.
- Selle võib paigaldada ainult kvalifitseeritud elektrik, järgides ohutusalaeside ja õnnetusjuhtumite ennetamiseks kehtestatud eeskirju.
- Valgustit tuleb kasutada selle ettenähtud eesmärgil korrasolevana ja kahjustamata seisundis.
- Enne esmakordset kasutamist eemaldage kõik võõrkehad.
- Valgustiga töötamisel lülitage kõigepealt kogu toide välja, tagate, et seda ei saa uuesti sisse lülitada ja kontrollige toitepinge puudumist. (Eeltoodu kehtib nii võrgupinge, varutoite kui ka võimaliku kontrollpinge ja välise pinge suhtes.)
- Vahetamiseks kasutage ainult originaalvaruosi.
- Selle märgistusega valgustid tuleb paigaldada nii, et on välditud lähedalt pikema aja jooksul valgusesse vaatamine *.

ελληνικά

Γενικές οδηγίες για την ασφάλεια

- Η συσκευή φωτισμού δεν είναι κατάλληλη για ιδιωτική χρήση.
- Η εγκατάσταση της πρέπει να γίνει από ειδικευμένο ηλεκτρολόγο σε συμμόρφωση με τους κανονισμούς για την ασφάλεια και την πρόληψη ατυχημάτων.
- Πρέπει να γίνεται μόνο η προβλεπόμενη χρήση της, στην κατάλληλη κατάσταση και χωρίς να παρουσιάζει βλάβη.
- Πριν από την πρώτη χρήση, απομακρύνετε όλα τα ξένα αντικείμενα από τη συσκευή.
- Πριν από την εγκατάστασή ή επίσκεψή της, κλείστε τον διακόπτη λειτουργίας, βεβαιωθείτε ότι δεν μπορεί να ανοίξει ξανά και ελέγξτε εάν υπάρχει τάση στη συσκευή φωτισμού. (το ίδιο ισχύει και για τον γενικό διακόπτη ρεύματος, την τυχόν εφεδρική πηγή ισχύος, την τάση ελέγχου και τη εξωτερική τάση).
- Χρησιμοποιείτε μόνο γνήσια ανταλλακτικά για αντικατάσταση.
- Οι συσκευές φωτισμού με αυτήν την ετικέτα πρέπει να τοποθετούνται με τέτοιο τρόπο ώστε να αποφεύγεται η απευθείας επαφή του βλέμματος με το φως από κοντινή απόσταση για μεγάλο διάστημα *

English

General safety instructions

- The luminaire is not suitable for private use.

- It can only be installed by a qualified electrician in compliance with the regulations on safety and prevention of accidents.
- The luminaire must be used in accordance with its intended use in a proper and undamaged condition.
- Remove all foreign objects from the device before its first use.
- When working on the luminaire, first turn off the power completely, ensure that it cannot be turned back on, and check if it is free of voltage. (The above applies to mains power, backup power and possibly control and external voltage.)
- Use only original spare parts for replacement.
- Luminaires with this label must be positioned in such a way as to avoid staring in the light for a longer time from a short distance *.

Español

Instrucciones generales de seguridad

- La luminaria no es adecuada para el uso privado.
- Solo puede instalarla un electricista cualificado de acuerdo con la normativa de seguridad y prevención de accidentes.
- La luminaria debe utilizarse de acuerdo con su uso previsto, en buen estado y sin daños.
- Retire todos los objetos que no pertenezcan al dispositivo antes del primer uso.
- Cuando se disponga a manipular la luminaria, desconecte totalmente la corriente eléctrica, asegúrese de que no se puede volver a conectar y compruebe que no tenga corriente. (Lo anterior se aplica a la red eléctrica, a los grupos electrógenos de emergencia, y posiblemente, también al control y a la corriente externa.)
- Use solo piezas de repuesto originales para reemplazar las antiguas.
- Las luminarias que tengan esta etiqueta deben colocarse de manera que se evite tener que mirar a la luz durante mucho tiempo a poca distancia *

Français

Consignes générales de sécurité

- Ce luminaire ne convient pas à un usage privé.
- Il ne peut être installé que par un électricien qualifié, conformément aux réglementations sur la sécurité et la prévention des accidents.
- Ce luminaire doit être utilisé conformément à l'usage auquel il est destiné, en bon état et non endommagé.
- Retirez tous les corps étrangers du dispositif avant sa première utilisation.
- Lorsque vous travaillez sur un luminaire, coupez tout d'abord complètement l'alimentation électrique, assurez-vous qu'elle ne peut pas être rétablie et vérifiez que la tension est nulle. (L'énoncé précédent s'applique à l'alimentation du secteur, l'alimentation de secours et peut s'appliquer à toute tension de commande ou externe).
- N'utilisez que des pièces de rechange d'origine en cas de remplacement.
- Les luminaires portant cette étiquette doivent être placés de manière à éviter de fixer du regard la lumière pendant une durée prolongée à une courte distance *.

Hrvatski

Opće sigurnosne upute

- Svjetlosna jedinica nije prikladna za privatnu upotrebu.
- Može je montirati samo kvalificirani električar u skladu s propisima o sigurnosti i sprečavanju nesreća.
- Svjetlosna jedinica mora se upotrebljavati u skladu sa svojom namjenom u ispravnom i neoštećenom stanju.
- Uklonite sve strane predmete iz uređaja prije prve upotrebe.
- Kada radite sa svjetlosnom jedinicom, prvo u potpunosti isključite napajanje, osigurajte da se ne može uključiti i provjerite da nema napona.

(Navedeno se odnosi na glavno napajanje, pomoćno napajanje i eventualno kontrolu vanjskog napona.)

- Upotrebljavajte samo originalne rezervne dijelove za zamjenu.

- Svjetlosne jedinice s ovom oznakom moraju se postaviti tako da se izbjegne duži vizualni kontakt sa svjetlom s male udaljenosti *.

Italiano

Indicazioni generali sulla sicurezza

- Indicazioni generali sulla sicurezza
- L'apparecchio non è idoneo all'uso privato.
- L'unità va installata esclusivamente da un elettricista specializzato in conformità alle norme in materia di sicurezza e prevenzione degli infortuni.
- L'apparecchio deve essere utilizzato conformemente all'uso previsto in condizioni adeguate e privo di danni visibili.
- Rimuovere tutti i corpi estranei dall'unità prima di utilizzarla per la prima volta.
- Prima di ogni intervento sull'apparecchio, disattivare completamente l'alimentazione elettrica e accertarsi che non possa essere riattivata. Verificare che l'apparecchio sia privo di tensione. (Quanto sopra vale per la tensione di rete, l'alimentazione di riserva ed eventualmente per la tensione di controllo e la tensione esterna.)
- Utilizzare soltanto pezzi di ricambio originali.
- Gli apparecchi con questa etichetta devono essere posizionati in modo da evitare di fissare la luce per lungo periodo da una distanza ravvicinata *.

Latviski

Vispārējie drošības norādījumi

- Gaismeklis nav piemērots privātai lietošanai.
- To var uzstādīt tikai kvalificēts elektriķis atbilstoši noteikumiem par drošību un negadījumu novēršanu.
- Gaismeklis jālieto saskaņā ar tam paredzēto lietošanu pareiziā un neobjātā stāvoklī.
- Pirms pirmās lietošanas reizes izņemiet no ierīces visus svešķermeņus.
- Rīkojoties ar gaismekli, vispirms pilnībā izslēdziet barošanu, nodrošiniet, ka to nevar atkal ieslēgt, un pārliecinieties, ka tas nav zem sprieguma. (Iepriekš minētais attiecas uz barošanu no tīkla, no rezerves barošanas avota, kā arī no iespējama vadības un ārēja sprieguma.)
- Nomaīnai izmantojiet tikai oriģinālās rezerves daļas.
- Gaismekļi ar šo marķējumu ir jānovieto tā, lai izvairītos no ilgākas skatīšanās gaismā no neliela attāluma *.

Lietuviškas

Bendrieji saugos nurodymai

- Šviestuvą neskirtas naudoti privačiai.
- Ji gali įrengti tik kvalifikuotas elektrikas, laikydamasis saugos ir nelaimių prevencijos normų.
- Šviestuvą turi būti naudojamas pagal numatytą paskirtį, tinkamos būklės ir nesugadintas.
- Prieš naudodami pirmą kartą, nuo įrenginio pašalinkite visus pašalinus daiktus.
- Dirbdami su šviestuvu pirmiausia visiškai išjunkite maitinimą, pasirūpinkite, kad jis negalėtų būti vėl įjungtas, ir patikrinkite, ar neliko įtampos. (Minėti nurodymai taikomi pagrindiniams maitinimui, atstarginiam maitinimui ir galimai valdymo bei išorinei įtampai.)
- Keisdami naudokite tik originalias atsargines dalis.
- Šia etikete paženklinoti šviestuvas turi būti įrengti taip, kad nebūtų galima ilgesnį laiką žiūrėti į jų šviesą iš arti *.

Magyar

Általános biztonsági utasítások

- A lámpatestet nem megfelelő magáncélú használatra.
- A lámpatestet csak szakképzett villanyszerelő szerelheti fel a biztonságáért és baleset-megelőzési előírások betartásával.
- A lámpatestet rendeltetésszerűen kell használni, és annak megfelelő és sértetlen állapotúnak kell lennie.
- Az első használat előtt távolítsa el az összes idegen tárgyat a készülékből.
- Ha a lámpatesten munkálatokat végez, először szakítsa meg teljesen annak áramellátását, biztosítsa azt bekapcsolás ellen, és ellenőrizze, hogy feszültségmentes állapotban van. (A fenti utasítás vonatkozik a tápfeszültségre, készenléti áramellátásra és a vezérlő és külső feszültségre, ha van ilyen.)
- Csak eredeti cserealkatrészeket használjon.
- Az ilyen címkével ellátott lámpatesteket úgy kell elhelyezni, hogy személynék ne nézhessenek hosszú ideig közelről a fénybe *.

Nederlands

Algemene veiligheidsinstructies

- De armatuur is niet bedoeld voor persoonlijk gebruik.
- Het mag alleen worden gemonteerd door een gekwalificeerde elektricien volgens de instructies voor veiligheid en preventie van ongelukken.
- De armatuur moet worden gebruikt waarvoor deze bedoeld is, op juiste wijze en in onbeschadigde toestand.
- Verwijder alle vreemde voorwerpen van het apparaat voordat u deze in gebruik neemt.
- Tijdens werkzaamheden aan de armatuur schakelt u eerst alle stroom geheel uit en zorgt u ervoor dat deze niet weer zo maar ingeschakeld kan worden, en controleert u of deze geheel vrij van spanning is. (Bovenstaande geldt voor de hoofdspanning, accuspanning en eventuele externe spanning.)
- Gebruik alleen originele onderdelen voor vervanging.
- Armaturen met deze aanduiding moeten zodanig worden geplaatst dat wordt voorkomen dat er van korte afstand langdurig in het licht gekeken wordt *.

Norsk

Generelle sikkerhetsinstruksjoner

- Armaturen passer ikke for privat bruk.
- Den kan bare installeres av en kvalifisert elektriker, i samsvar med forskrifter om sikkerhet og forebygging av ulykker.
- Armaturen skal brukes i samsvar med tiltenkt formål, i riktig og uskadet stand.
- Fjern alle fremmedlegemer fra enheten før første gangs bruk.
- Ved arbeid på armaturen, skal strømmen først slås helt av, og det skal sikres at den ikke kan slås på igjen. Kontroller at det er spenningsfritt. (Det ovennevnte gjelder nettstrøm, ekstrasstrøm og mulig kontroll- og ekstern spenning.)
- Bruk bare originale reservedeler ved bytte av slike.

- Armaturer med denne etiketten må plasseres slik at man ikke ser rett på lyset over lengre tid og på kort avstand *.

Polski

Ogólne instrukcje bezpieczeństwa

- Oprawa nie nadaje się do użytku prywatnego.
- Montaż może wykonywać wyłącznie wykwalifikowany elektryk zgodnie z przepisami w zakresie bezpieczeństwa i zapobiegania wypadkom.
- Oprawę należy używać wyłącznie zgodnie z jej zamierzonym przeznaczeniem. Musi być w dobrym i nieuszkodzonym stanie.
- Przed pierwszym użyciem należy usunąć z urządzenia wszystkie obce ciała.
- Przed montażem oprawy należy całkowicie wyłączyć zasilanie, upewnić się, że nie można go włączyć ponownie oraz sprawdzić, czy nie ma napięcia. (powyższe instrukcje dotyczą zasilania z gniazdka, zasilania awaryjnego oraz napięcia sterowniczego i zewnętrznego.)
- W przypadku wymiany należy używać wyłącznie oryginalnych części zamiennych.
- Oprawy z takim oznaczeniem należy umieszczać w taki sposób, aby unikać długiego wpatrywania się w światło z niewielkiej odległości *.

Português

Instruções gerais de segurança

- A luminária não é adequada para uso privado.
- Só pode ser instalada por um electricista qualificado em conformidade com os regulamentos de segurança e prevenção de acidentes.
- A luminária deve ser utilizada em conformidade com o seu uso previsto e em boas condições, não apresentando danos.
- Remova todos os objetos estranhos do dispositivo antes de utilizá-lo pela primeira vez.
- Ao utilizar a luminária, primeiro desligue a eletricidade completamente, certifique-se de que não pode ser ligada e verifique se não existe tensão. (O supramencionado aplica-se à rede elétrica, à energia de reserva e à possível tensão de controlo e externa.)
- Em caso de substituição, utilize apenas peças sobressalentes originais.
- As luminárias com esta etiqueta devem ser posicionadas de modo a evitar olhar para a luz durante um maior período de tempo a partir de uma curta distância *.

Română

Instrucțiuni generale de siguranță

- Corpul de iluminat nu este destinat pentru uz personal.
- Corpul de iluminat poate fi instalat numai de către un electrician calificat cu respectarea reglementărilor de siguranță și de prevenire a accidentelor.
- Corpul de iluminat trebuie utilizat conform destinației acestuia într-o stare corespunzătoare și nedeteriorată.
- Îndepărtați toate corpurile străine din aparat înainte de prima utilizare a acestuia.
- Dacă efectuați lucrări la corpul de iluminat, întrerupeți mai întâi alimentarea cu curent, asigurați-ți împotriva repornirii și verificați ca aparatul să nu fie sub tensiune. (Cele de mai sus se referă la alimentarea de la rețea, alimentarea de rezervă, tensiunea de reglare și curentul de scurgere.)
- Utilizați numai piese de schimb originale.
- Corpurile de iluminat cu această etichetă trebuie poziționate în așa fel, încât să nu permită ca persoanele să se uită în lumină de aproape și pentru mult timp *.

Русский

Общие инструкции по безопасности

- Светильник не предназначен для бытового использования.
- К монтажу светильника допускаются только квалифицированный электрик. Монтаж проводится в соответствии с правилами техники безопасности и профилактики несчастных случаев.

- Светильник должен использоваться только по назначению, при этом его следует поддерживать в исправном состоянии и оберегать от повреждений.
- Перед началом эксплуатации устройства удалите с его поверхности все посторонние объекты.
- Перед началом выполнения любых работ со светильником, необходимо полностью обесточить его, обеспечить невозможность несанкционированной подачи питания, а также проверить отсутствие напряжения в цепи. (Подразумевается магистраль питания, резервное питание и, по возможности, напряжение в цепи управления и внешней цепи.)
- При замене вышедших из строя деталей используйте только оригинальные запчасти.
- Светильники с данной маркировкой устанавливаются таким образом, чтобы избежать попадания света в глаза на близком расстоянии в течение длительного времени *.

Slovenčina

Spološna varnostna navodila

- Svetilka ni primerna za zasebno uporabo.
- Namesti jo lahko samo usposobljen električar, v skladu z varnostnimi predpisi in predpisi o preprečevanju nesreč.
- Svetilko lahko uporabljate samo v skladu z njeno predvideno uporabo v ustreznem in nepoškodovanem stavku.
- Pred prvo uporabo naprave morate iz nje odstraniti vse tuje predmete.
- Ko delate na svetilki, najprej povsem izključite napajanje, se prepričajte, da se je ne da več prižgati, in preverite, če res ni več priklopljena na napetost. (Zgornje se nanaša na glavno napajanje, rezervno napajanje in tudi krmilnik ter zunanje napajanje.)
- Pri zamenjavi uporabljajte samo originalne rezervne dele.
- Svetilke s to oznako morate namestiti na tak način, da se izognete dlje časa trajajočemu gledanju v svetlobo z majhne razdalje *.

Slovenščina

Pokyny týkajúce sa všeobecnej bezpečnosti

- Svetidlo nie je vhodné na súkromné použitie.
- Môže ho inštalovať len kvalifikovaný elektrikár v súlade s nariadeniami o bezpečnosti a prevencii nehôd.
- Svetidlo sa musí používať v súlade s plánovaným používaním v riadnom a nepoškodenom stave.
- Pred prvým použitím odstráňte všetky cudzie predmety zo zariadenia.
- Pri práci so svetidlom najprv úplne vypnite napájanie, zaistíte, aby sa znova nezaplo a skontrolujte, či je bez napätia. (Uvedené sa vzťahuje na sieťové napájanie, záložný zdroj a možnú kontrolu a externé napätie.)
- Na výmenu používajte originálne náhradné diely.
- Svetidlá s týmto označením musia byť umiestnené tak, aby sa zabránilo pozeraniu do svetla z krátkej vzdialenosti dlhšiu dobu *.

Suomalainen

Yleiset turvallisuusohjeet

- Valaisin ei sovellu yksityiskäyttöön.
- Sen voi asentaa vain pätevä sähköasentaja turvallisuuteen ja onnettomuuksien ehkäisyyn liittyviä määräyksiä noudattaen.
- Valaisinta on käytettävä sen tarkoitettuun käyttötarkoitukseen asianmukaisessa ja vahingoittumattomassa kunnossa.
- Poista kaikki vieraat esineet laitteesta ennen sen ensimmäistä käyttökertaa.
- Kun työskentelet valaisimen kanssa, sammuta sähköt ensin kokonaan ja varmista ettei niitä voi pistää takaisin päälle. Tarkista sitten onko se jännitevapaa. (Edellä mainittu koskee verkkovirtaa, varavoimaa ja mahdollisesti ohjausjännitettä ja ulkoista jännitettä.)

- Käytät vaihdossa vain alkuperäisiä varaosia.
- Valaisimet, jossa on tämä merkki, on sijoitettava siten että vältetään tuijottamista valoon pidemmän aikaa lyhyeltä etäisyydeltä *.

Svenska

Allmänna säkerhetsföreskrifter

- Armaturen lämpar sig inte för privat bruk.
- Den får endast installeras av en behörig elektriker i överensstämmelse med bestämmelser angående säkerhet och förebyggande av olyckor.
- Armaturen måste användas i enlighet med dess avsedda bruk och i ett korrekt och oskadat skick.
- Ta bort alla främmande föremål från armaturen innan den används för första gången.
- När du arbetar med armaturen, stäng först av strömmen helt, se till att den inte kan slås på igen och kontrollera att den inte har spänning. (Ovanstående gäller elnät, reservström och eventuellt kontroll- och extern spänning.)
- Använd endast originalreservdelar vid utbyte.
- Armaturer med denna märkning ska placeras på ett sådant sätt att man undviker att stirra in i ljuset under en längre tid på nära håll *.

Türkçe

Genel güvenlik talimatları

- Armatür özel kullanım için uygun değildir.
- Sadece kalifiye bir elektrik teknisyeni tarafından, güvenlik ve kazaları önleme yönetmeliklerine uygun olarak tesis edilebilir.
- Armatür, düzgün ve hasarsız bir durumda kullanım amacıyla uygun bir şekilde kullanılmalıdır.
- İlk kullanım öncesinde aygıtta tüm yabancı maddeleri çıkarın.
- Armatür ile çalışırken, ilk olarak gücü tamamen kapatın, tekrar açılmayacağından emin olun ve üzerinde voltaj olmadığını kontrol edin. (Yukarıdaki ana güç kaynağı, yedek güç kaynağı ve muhtemelen kontrol ve harici voltaj için uygulanır.)
- Değişim için sadece orijinal yedek parçaları kullanın.
- Bu etiketi taşıyan armatürler kısa mesafedeki uzun süreli olarak işiğe bakılmasını önleyecek şekilde konumlandırılmalıdır *.

Eatons Ziel ist es, zuverlässige, effiziente und sichere Stromversorgung dann zu bieten, wenn sie am meisten benötigt wird. Die Experten von Eaton verfügen über ein umfassendes Fachwissen im Bereich Energiemanagement in verschiedensten Branchen und sorgen so für kundenspezifische, integrierte Lösungen, um anspruchsvollste Anforderungen der Kunden zu erfüllen.

Wir sind darauf fokussiert, stets die richtige Lösung für jede Anwendung zu finden. Dabei erwarten Entscheidungsträger mehr als lediglich innovative Produkte. Unternehmen wenden sich an Eaton, weil individuelle Unterstützung und der Erfolg unserer Kunden stets an erster Stelle stehen. Für mehr Informationen besuchen Sie **www.eaton.de**.

Ihre Ansprechpartner finden Sie unter **www.ceag.de**.

At Eaton, we're energized by the challenge of powering a world that demands more. With over 100 years experience in electrical power management, we have the expertise to see beyond today. From groundbreaking products to turnkey design and engineering services, critical industries around the globe count on Eaton.

We power businesses with reliable, efficient and safe electrical power management solutions. Combined with our personal service, support and bold thinking, we are answering tomorrow's needs today. Follow the charge with Eaton. Visit **eaton.eu**.

You will find your contact partner at **www.ceag.de**.

Eaton

EMEA Headquarters
Route de la Longeraie 7
1110 Morges, Switzerland
Eaton.eu

CEAG Notlichtsysteme GmbH

Senator-Schwartz-Ring 26
59494 Soest, Germany
Tel.: +49 (0) 2921 69-870
Fax: +49 (0) 2921 69-617
E-mail: info-n@eaton.com
Web: www.ceag.de

© 2019 Eaton
Alle Rechte vorbehalten
Printed in Germany
Publikations-Nr. IB451069ML
Bestell-Nr. 40071860286(G)
July 2019