

# CEAG Exit Cube 33822 LED CGLine+

## Montage- und Betriebsanleitung Exit Cube 33822 LED CGLine+ Mounting and Operating Instructions Exit Cube 33822 LED CGLine+

Zielgruppe: Elektrofachkraft

Target group: Skilled electricians



Verwendungszweck: Notbeleuchtung, nicht für privaten Gebrauch

Intended Application: Emergency Lighting, not suitable for private use



**EATON**

*Powering Business Worldwide*

## DISCLAIMER OF WARRANTIES AND LIMITATION OF LIABILITY

The information, recommendations, descriptions and safety notations in this document are based on Eaton Corporation's ("Eaton") experience and judgment and may not cover all contingencies. If further information is required, an Eaton sales office should be consulted. Sale of the product shown in this literature is subject to the terms and conditions outlined in appropriate Eaton selling policies or other contractual agreement between Eaton and the purchaser.

THERE ARE NO UNDERSTANDINGS, AGREEMENTS, WARRANTIES, EXPRESSED OR IMPLIED, INCLUDING WARRANTIES OF FITNESS FOR A PARTICULAR PURPOSE OR MERCHANTABILITY, OTHER THAN THOSE SPECIFICALLY SET OUT IN ANY EXISTING CONTRACT BETWEEN THE PARTIES. ANY SUCH CONTRACT STATES THE ENTIRE OBLIGATION OF EATON. THE CONTENTS OF THIS DOCUMENT SHALL NOT BECOME PART OF OR MODIFY ANY CONTRACT BETWEEN THE PARTIES.

In no event will Eaton be responsible to the purchaser or user in contract, in tort (including negligence), strict liability or other-wise for any special, indirect, incidental or consequential damage or loss whatsoever, including but not limited to damage or loss of use of equipment, plant or power system, cost of capital, loss of power, additional expenses in the use of existing power facilities, or claims against the purchaser or user by its customers resulting from the use of the information, recommendations and descriptions contained herein. The information contained in this manual is subject to change without notice.

## Inhalt

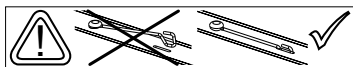
1. Normenkonformität . . . . .	<b>4</b>
2. Kurzbeschreibung / Verwendungsbereich. <b>5</b>	<b>5</b>
3. Generelle Hinweise . . . . .	<b>5</b>
4. Aufbau der Leuchte . . . . .	<b>8</b>
5. Montage / Maßbilder . . . . .	<b>9</b>
6. Installation / Inbetriebnahme . . . . .	<b>11</b>
5.1 Einstellen der Betriebsart . . . . .	<b>12</b>
5.2 Dimmlevel . . . . .	<b>12</b>
5.3 TEST und Anzeigeneinheit . . . . .	<b>13</b>
5.4 Überwachungseinrichtung CGLine+ . . . . .	<b>14</b>
7. Technische Daten. . . . .	<b>15</b>
8. Wartung / Instandhaltung.. . . . .	<b>15</b>
9 Entsorgung / Recycling . . . . .	<b>15</b>


## Table of Contents

1. Conformity with standards . . . . .	<b>4</b>
2. Brief description . . . . .	<b>5</b>
3. General notes . . . . .	<b>5</b>
4. Construction of the luminaire . . . . .	<b>8</b>
5. Mounting / Dimensional Drawings . . . . .	<b>9</b>
6. Installation / Operation . . . . .	<b>11</b>
5.1 Operation mode . . . . .	<b>12</b>
5.2 Dim-Level. . . . .	<b>12</b>
5.3 TEST button and display . . . . .	<b>13</b>
5.4 Luminaire monitoring CGLine+ . . . . .	<b>14</b>
7. Technical Data . . . . .	<b>15</b>
8. Servicing / Maintenance . . . . .	<b>15</b>
9 Disposal / Recycling. . . . .	<b>15</b>

## SICHERHEITSHINWEISE

- Die Leuchte ist bestimmungsgemäß in unbeschädigtem und einwandfreiem Zustand zu betreiben!
- Als Ersatz dürfen nur Originalteile von CEAG verwendet werden!
- Bei Arbeiten an der Notleuchte ist erst die Anlage zu blockieren, der Batteriekreis zu unterbrechen und dann das Netz abzuschalten. Das Bild unten zeigt das Hinweisschild auf der Notleuchte.
- Vor der ersten Inbetriebnahme muss die Leuchte entsprechend den im Abschnitt Montage genannten Anweisungen geprüft werden!
- Die Notleuchtenkennzeichnung vornehmen: Stromkreis und Leuchtennummer zuordnen und eintragen.
- Die Protokollführung gemäß der nationalen Vorschriften ist durchzuführen (entfällt bei automatischer Protokollierung)!
- Alle Fremdkörper müssen vor der ersten Inbetriebnahme aus dem Gerät entfernt werden!
- Beachten Sie, dass die Sicherheitsfeder eingerastet sein muss zur sicheren Befestigung des Würfels am Gehäuse.



- Beachten Sie bei allen Arbeiten an dem Gerät die nationalen Sicherheits- und Unfallverhütungsvorschriften und die nachfolgenden Sicherheitshinweise in der Betriebsanleitung, die mit einem versehen sind! 

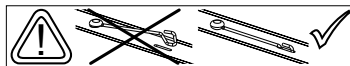



## 1 Normenkonformität

Leuchte für Notbeleuchtung gem. EN 60 598-2-22, zum Anschluss an Sicherheitsbeleuchtungsanlagen gem. EN 50 172 und DIN V VDE V 0108-100. Gemäß ISO 9001 entwickelt, gefertigt und geprüft.

## SAFETY INSTRUCTIONS

- The device shall only be used for its intended purpose and in undamaged and flawless condition
- Only genuine CEAG spare parts may be used for replacement and repair
- When working on the emergency luminaire the system must first be blocked, battery operation must be interrupted and mains must be switched off. The picture below shows the indication label on the emergency luminaire.
- Prior to its initial operation, the luminaire will have to be checked in line with the instructions (see Mounting/ Dimensional Drawings)
- Carry out the marking of the emergency luminaire: Assign the circuit and the luminaire No. and enter them.
- Recording in the minutes shall be performed in compliance with the national regulations (is deleted in case of automatic recording).
- Any foreign object shall be removed from the luminaire prior to its initial operation!
- Safety catch securing cube to luminaire must remain attached or be reattached when mounting the exit cube to the enclosure.



- Observe national safety rules and regulations to prevent accidents as well as the safety instructions included in these operating instruction marked with 

## 1 Conformity with standards

Luminaire for emergency lighting acc. to EN 60 598-2-22 for connection to safety luminaire system acc. to EN 50 172 and DIN V VDE V 0108-100. Designed, manufactured and tested according to ISO 9001.

## 2 Kurzbeschreibung / Verwendungsbereich

Die Sicherheitsleuchten Exit Cube CGLine+ sind als Einzelbatterieleuchten in Installationen nach EN 50172 und DIN V VDE V 0108-100 geeignet. Mit einer CGLine+ Überwachungseinrichtung können die Einzelbatterieleuchten über eine Busleitung zentral überwacht werden.

## 2 Brief description / Scope of application

As a self contained luminaire the Exit Cube CGLine+ safety luminaires are suitable for installations acc. to EN 50 172 and DIN V VDE V 0108-100. With a CGLine+ monitoring system, the self-contained luminaires can be monitored centrally via a bus cable.

## 3 Generelle Hinweise zu Anschluss und Inbetriebnahme der Leuchten

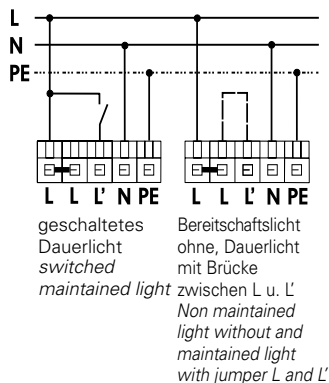
Das Netzkabel wird an den Klemmen L, L', N, PE angeschlossen, wobei L als ungeschaltete Dauerversorgung der Elektronik und L' zur bedarfsabhängigen Schaltung der Leuchte dient.

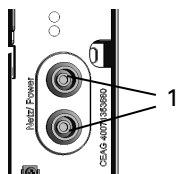
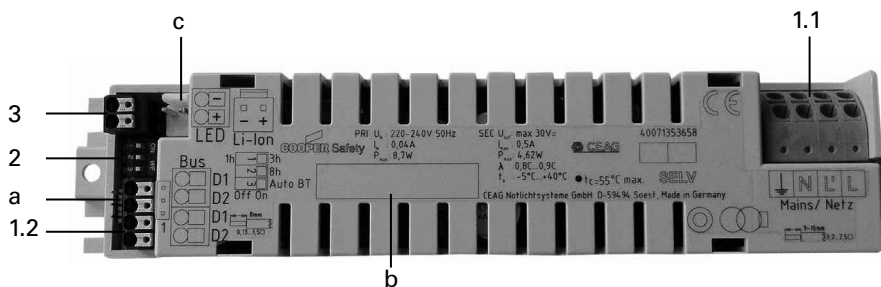
Bei Dauerlichtschaltung ist die mitgelieferte Drahtbrücke in die Klemmen L und L' zu stecken.

## 3 General notes for connection and operation of the luminaires

Mains cable should be connected to the terminals N, L, L' and PE on the printed circuit board, where L is an unswitched permanent connection for the electronics and L' is used for switching the luminaire on and off with a light switch as and when required.

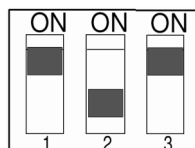
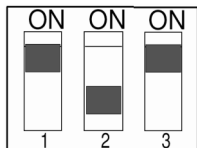
For maintained light switching the supplied wire jumper must be inserted in the L and L' terminals.





1. Netz- bzw. Buskabel einführen
  - 1.1 Netzanschluss
  - 1.2 Busanschluss
2. Einstellung der Betriebsart über Betriebswahlschalter vornehmen (siehe Kapitel 6.1)

1. Insert mains and bus cable
  - 1.1 Mains connection
  - 1.2 bus connection
2. Adjust operation mode via mode switch (see chapter 6.1)



3. LED Anschlussleitung mit 2er Steckklemme verbinden (3), (Leitungsführung beachten). Bipolarer Anschluss der LEDs - auf eine Polung muss nicht geachtet werden
- a. Testtaster-Anschluss  
 b. Schriftfeld für CGLine+ Adresse siehe Kapitel 6.4  
 c. Batterieanschluss

3. Connect LED connection-cable to double terminal (4), (note wiring). Bipolar connection to LEDs- polarity must not be observed
- a. Connection for test button  
 b. Field for label with CGLine+ address, see chapter 6.4  
 c. Battery connection

## **Busanschluss**

Im Falle einer zentralen Überwachung über den CGLine+ Bus, ist der Busanschluss an den Klemmen D1 und D2 vorzunehmen, wobei die Klemmen jeweils zweifach vorhanden und geräteseitig gebrückt sind, um eine Durchverdrahtung zu ermöglichen.

## **LED-Anschluss**

Die eingebaute Versorgungselektronik ist für den Betrieb von unterschiedlichen LED-Leiterkarten geeignet. Beim ersten Einschalten bzw. nachdem Netz und Batterie abgeklemmt waren oder nach einem Reset (Testtaster > 10 s gedrückt) erkennt die Elektronik die verwendete Leiterkarte und stellt die zum Betrieb notwendigen Parameter ein. Dieser Initialisierungsvorgang dauert ca. 5 s.

LEDs sind ESD-empfindlich, d. h. gegen elektrostatische Entladungen, wie sie bereits beim Berühren der Anschlüsse auftreten können. Es sind geeignete Schutzmaßnahmen zu treffen! LED Leiterplatten nur im spannungslosen Zustand anschließen!

## **Batterieanschluss**

Die Inbetriebnahme sollte nur bei Temperaturen innerhalb der angegebenen Bereiche erfolgen, insbesondere das Laden der Batterien bei zu hohen oder zu niedrigen Temperaturen kann zur Schädigung der Batterien führen und wird daher von der Elektronik verhindert. Dies wird durch rotes Blitzen am Testtaster angezeigt.

Für die Nachvollziehbarkeit der Batterie-Lebensdauer bitte das Inbetriebnahme-Datum in das auf der Batterie vorgesehene Feld eintragen!

## **Bus connection**

With central monitoring via the CGLine+ bus, the bus is connected is via the D1 and D2 terminals. There are two terminals bypassed on the device side to enable through-wiring.

## **LED-connection**

The integrated supply electronics are suitable for the operation of various LED circuit boards. When switching on for the first time or after the network and battery have been disconnected or after a reset (test button pressed > 10 s) the electronics detect the circuit board used and set the correct parameters for operation. This initialisation process requires approx. 5 s.

LEDs are sensitive against electrostatic discharge. This can already happen by touching connections. Please take suitable electronic protective measures

Only connect in dead-voltage condition!

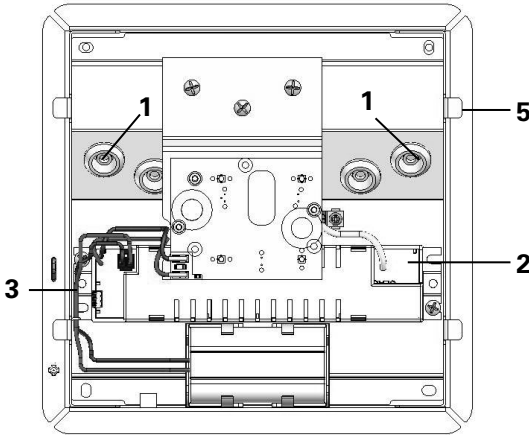
## **Battery connection**

Commissioning should only be carried out at temperatures within the specified range. Charging batteries at excessive or insufficient temperatures may cause damage and is therefore prevented by the electronics. This is shown by red flashing from the test button.

To ascertain batteries life please note the start-up date on the battery in the given data field!

## 4 Aufbau der Leuchte

## 4 Construction of the Luminaire



Leitungseinführungen (1)

Cable entry (1)

Netzanschluss (2)

Mains connection (2)

Busanschluss (3)

Bus connection (3)

Zur **Demontage** des Leuchtengehäuses Sicherheitsfeder (4) mit Schraubendreher anheben und Haken (5) aus der Einbuchtung (6) schieben (siehe Seite 9)

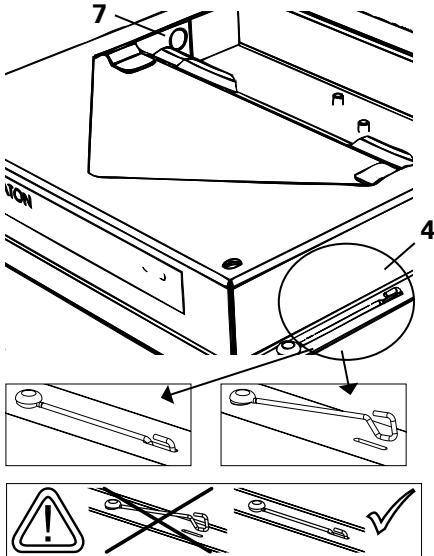
Zur **Montage** Haken (5) in Einbuchtung (6) schieben **bis Sicherheitsfeder einrastet. Haube auf festen Sitz prüfen!**

To **detach** luminaire enclosure, lift safety catch (4) with screwdriver and slide hooks (5) out of recesses (6) in cube (see page 9)

To **assemble**, slide the enclosure's hooks (5) into the recesses (6) in cube **until the safety catch clicks into place and test that the safety catches are correctly locked**

Hinweis: für eine eventuelle Aufputzleitungs montage müssen Löcher in das Gehäuse gebohrt werden (7)

Note: For installation with surface-mounted cables, entries can be drilled into the enclosure (7)

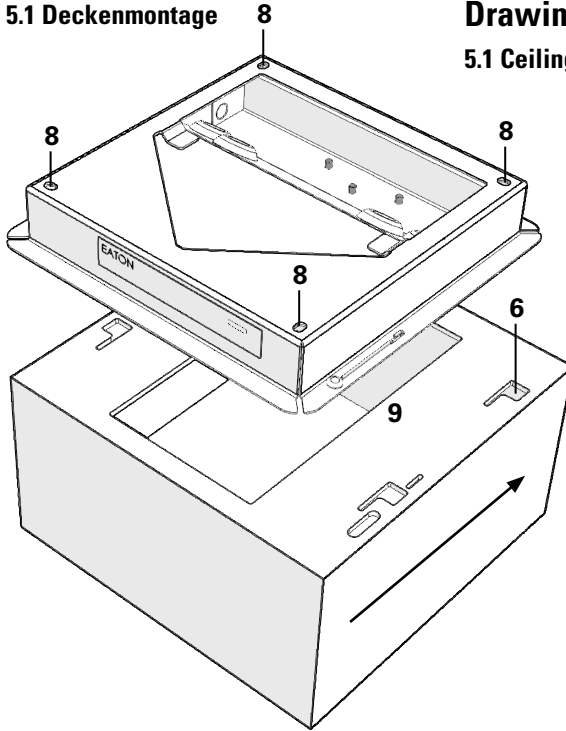


LEDs sind ESD-empfindlich!

LEDs are ESD-sensitive

## 5. Montage / Maßbilder

### 5.1 Deckenmontage



## 5. Mounting / Dimensional Drawings

### 5.1 Ceiling Mounting

Leuchtengehäuse von Exit Cube lösen (siehe Kapitel 4)

*Detach enclosure from the exit cube (see chapter 4)*

Bus- und Netzleitung einführen (1)

*Insert bus and mains cable (1)*

Leuchtengehäuse mit 4 Schrauben an Decke befestigen (8)

*Attach luminaire enclosure onto the ceiling (8) with 4 screws*

Leuchtenanschluss vornehmen (2), (3)

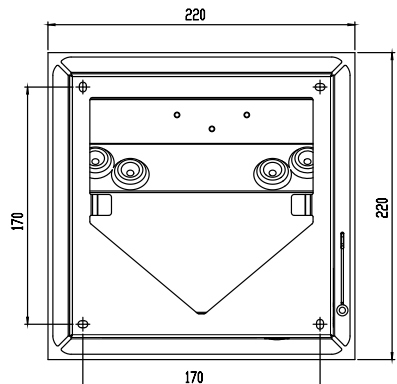
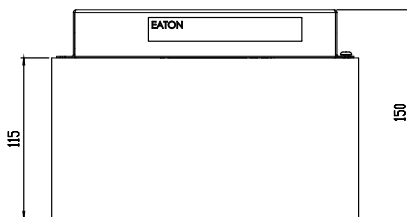
*Connect luminaire (2), (3)*

Batterieleitungen auf Leiterkarte aufstecken und Betriebsart überprüfen (Dip-schalter, siehe Kap. 6.1)

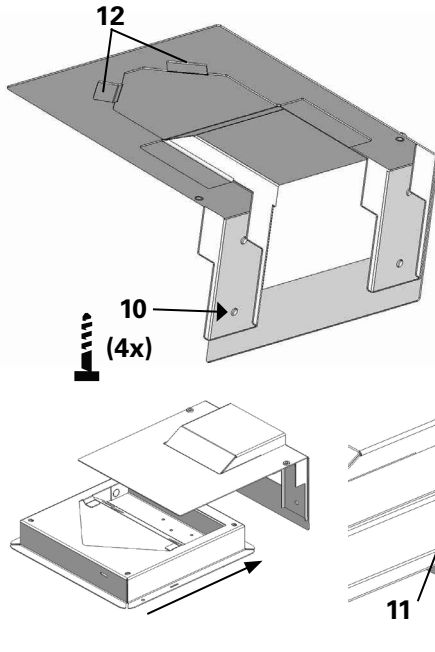
*Connect battery to printed circuit board and set operation mode (see chapter 6.1)*

Exit Cube auf befestigtem Gehäuse montieren (9) (see chapter 4)

*Slide Exit Cube onto the enclosure (9) (see chapter 4)*



## 5.2 Wandmontage



## 5.2 Wall Mounting

Netz- und Busleitung durch die Öffnung des Wandauslegers ziehen

*Feed mains and bus cable through bracket*

Wandausleger befestigen (10), Netz- und Busleitung in Gehäuse einführen (1)

*Attach the bracket onto the wall with screws (10) and insert mains and bus cable into enclosure (1)*

Das Leuchtengehäuse auf die Befestigung (12) des Wandauslegers schieben, einrasten und von unten festschrauben (11)

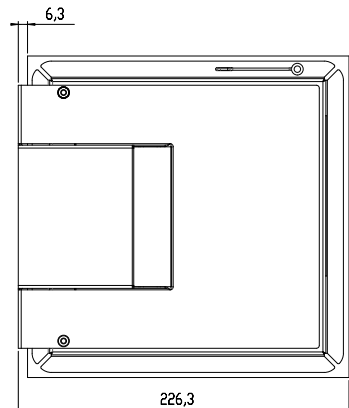
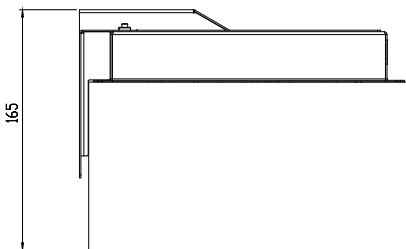
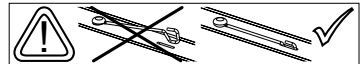
*Mount enclosure onto bracket (12) and screw from below to tighten (11)*

Leuchtenanschluss vornehmen (siehe Kapitel 3)

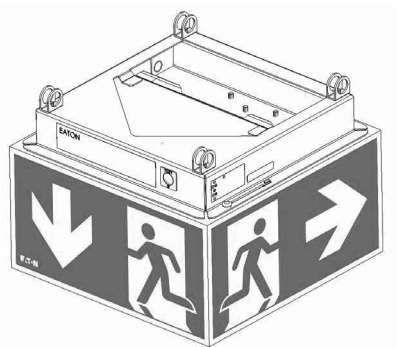
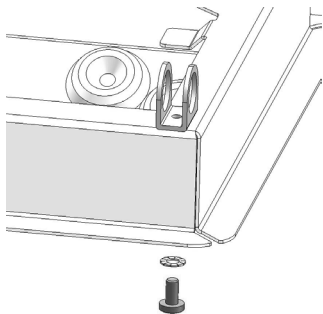
*Connect luminaire (see chapter 3)*

Montagehinweise Exit Cube siehe Kapitel 4, 5.1.

*Follow instructions in chapter 4, 5.1 to mount Exit Cube*



## 5.3 Kettenbefestigung



## 5.3 Chain mounting

Die Ringösen mit den beigefügten Schrauben und Fächerscheiben an das Leuchtengehäuse anschrauben

*Fix the ring-eyelets and washers (on inside) provided to the luminaire enclosure with the screws*

Das Leuchtengehäuse sicher an der Kette befestigen

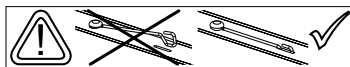
*Attach the luminaire enclosure on the installed chain securely via the ring-eyelets*

Netzkabel einführen, Leuchtenanschluss vornehmen (siehe Kapitel 3)

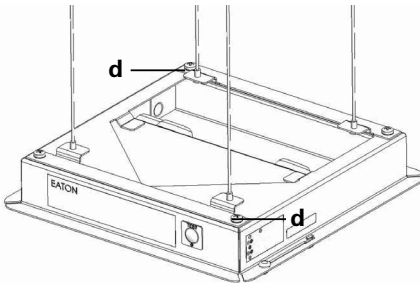
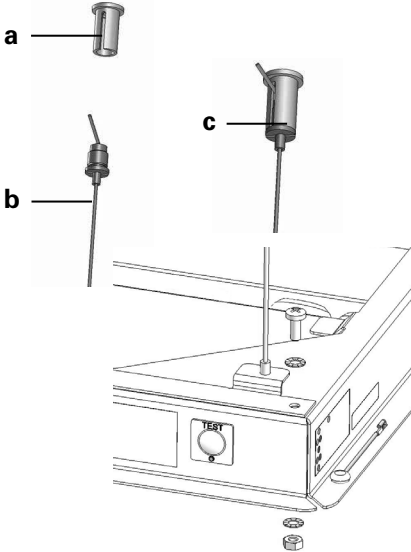
*Insert mains cable and connect luminaire (see chapter 3)*

Montagehinweise Exit Cube siehe Kapitel 4, 5.1.

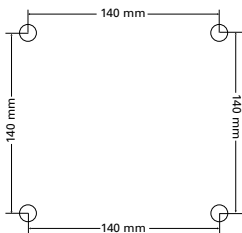
*Follow instructions in chapter 4, 5.1 to mount Exit Cube*



## 5.4 Seilmontage



Lochbild Decke / drill template ceiling



Für eine bessere Stabilität kann es sinnvoll sein, die Bohrabstände an der Decke zu vergrößern z.B.: 150 mm x 150 mm (je nach Abhängehöhe)

*The spacing between drill holes in the ceiling may be increased to improve stability (depending on the hanging height), e.g. 150 mm x 150 mm*

## 5.4 Cable mounting

Die Befestigungshülsen (a) nach Bohrbild unter die Decke mit geeigneten Schrauben und Befestigungsmitteln montieren

*Attach the fasteners (a) to ceiling with appropriate screws as shown on drilling template*

Die Befestigungswinkel (d) auf das Gehäuse der Leuchte schrauben (Fächerscheiben sind beidseitig zu verwenden!). Zuvor müssen die Seile eingezogen werden

*Screw the two brackets (d) onto the enclosure with washers provided, before feeding the cable through*

Die Seilspanner (b) mit den Seilen in die Deckenhülsen einschrauben. Dabei ist darauf zu achten, dass die Seile in die seitliche Schlitzung der Deckenhülsen (c) eingeführt werden

*Screw the screw-clamps (b) into the fastener (on ceiling), ensuring that the cable protrudes from the side-slit (c)*

Die Abhänghöhe kann über die Seilspanner eingestellt werden. Durch Eindrücken der Seilführungshülse an den Seilspannern kann die Klemmung gelöst und die Seillänge verändert werden

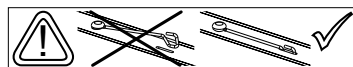
*The hanging height can be set via the screw-clamps. The length can be adjusted by pushing the guide sleeve*

Netz Kabel einführen, Leuchtenanschluss vornehmen (siehe Kapitel 3)

*Insert mains cable and connect luminaire (see chapter 3)*

Montagehinweise Exit Cube siehe Kapitel 4, 5.1.

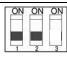


*Follow instructions in chapter 4, 5.1 to mount Exit Cube*


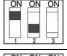



# 6 Installation / Inbetriebnahme      6 Installation / Operation

## 6.1 Einstellung der Betriebsart / Operation Mode

### a. Notlichtbetriebsdauer / Duration of emergency lighting

Abbildung	Codierung	Beschreibung
	00x	Notlichtdauer 1h.
	10x	Notlichtdauer 3h. (werkseitige Einstellung)
	01x	Notlichtdauer 8h.

Display	Encoding	Description
	00x	Duration of emergency lighting 1h.
	10x	Duration of emergency lighting 3h. (Default)
	01x	Duration of emergency lighting 8h.

### b. Autarker Betrieb – Zeitpunkt des Funktions- und Betriebsdauertests

#### Funktions- / Betriebsdauerest

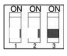

Ohne Anschluss der Leuchte an eine zentrale CGLine+ Überwachungseinrichtung startet der Funktionstest wöchentlich zu der Uhrzeit zu der die erste Inbetriebnahme bzw. der letzte Reset stattgefunden hat.

Der Zeitpunkt des Betriebsdauerests sollte immer so gewählt werden, dass die darauffolgende Phase der Batterieaufladung nicht in die Betriebszeit des Gebäudes fällt.

Die werkseitige Einstellung des Betriebsdauerests (BT) sieht vor, dass der erste BT automatisch 6 Monate + 12 Stunden nach der ersten Inbetriebnahme bzw. des letzten Resets erfolgt. Danach erfolgt genau 6 Monate nach dem letzten BT der nächste Test.

#### Anmerkung:

*Dadurch, dass die Inbetriebnahme meist tagsüber erfolgt und der BT nach 6 Monaten + 12 Stunden daher in der Nacht stattfindet, soll vermieden werden, dass der Zeitpunkt des BTs in die Betriebszeit des Gebäudes fällt.*

	xx0	AUTO BT Funktion AUS der Betriebsdauerest (BT) muss manuell gestartet werden, wenn nach 12 Monaten kein BT ausgeführt wurde, wechselt die Betriebsanzeige von Grün auf Gelb
	xx1	AUTO BT Funktion AN (werkseitige Einstellung) der Betriebsdauerest wird 2x pro Jahr automatisch gestartet
		-

### b. Automatic operation- time of function test and duration test

#### Function / Duration test



Without connection of the luminaire to a CG-Line+ monitoring system, the function test is performed weekly at the time of the first commissioning or last reset.

The time of the duration test should always be specified so that the following phase of battery charging is not implemented during active times in the building.

The factory setting for the continuous operation test intends that the first duration test is carried out automatically 6 months + 12 hours after the first commissioning or last reset. Following that, the next test occurs precisely 6 months after the last duration test.

#### Note:

*As commissioning is usually carried out during the day and the conducting test therefore occurs (following 6 months + 12 hours) during the night, this should avoid the duration of the duration test falling within the operating time of the building.*

	xx0	AUTO DT Function OFF Duration test (DT) has to be started manually, if about 12 months no DT was made, the display changes from green to yellow
	xx1	AUTO DT Funktion ON (Default) The duration test will be started automatically twice a year.
		-

**Eine Veränderung der Betriebsart muss durch ein kurzes Drücken (< 1 s) am Test-taster bestätigt werden. Nach einem Reset (Abklemmen von Netz + Batterie oder langes Drücken (>10 s)) werden die neuen Werte ebenfalls übernommen.**

**A modification of operating mode must be confirmed by pressing the test button < 1 s. After a reset (Disconnecting the mains supply and battery or via the test button (press and hold for > 10 s)) the new parameter will also be set.**

Sollte der Zeitpunkt auf diese Weise nicht im Voraus auf Betriebsruhezzeiten gelegt werden können, kann der automatische Betriebsdauerstest bei CGLine+ Leuchten deaktiviert werden. Dazu muss der Dipschalter 3 auf „Off“ geschaltet werden. Der BT kann dann zum geeigneten Zeitpunkt per Testtaster (5 – 10 s gedrückt halten) manuell gestartet werden.

Sollte dieser Test nicht innerhalb von 12 Monaten gestartet werden, macht die Leuchte mit einer gelben LED-Anzeige auf einen fälligen Test aufmerksam.

Blinkt die LED am Testtaster nach einem BT abwechselnd grün/rot, wurde der BT nicht bestanden. Die Batterie (Best. Nr. 400 71 353 667) ist auszutauschen. Dabei das Datum der Inbetriebnahme auf der neuen Batterie vermerken.

## 6.2 Dimmlevel

Einstellen der LED-Helligkeit im Netzbetrieb durch Betätigung des Prüftasters:

Programmierssequenz:

- Betätigung des Prüftasters für  $t < 1$  s
- Nach erstmaligem Aufleuchten der LED kann nun die Helligkeit durch erneutes Betätigen des Prüftasters in 3 Stufen (100% / 30% / 10%) verändert werden. Bei jedem Tastendruck wird die Helligkeit um eine Stufe erhöht. Ist die höchste Stufe erreicht, wird wieder bei der Niedrigsten begonnen.

If the time cannot be set to occur during idle operating times in this way, the automatic duration test can be deactivated with CGLine+ luminaires. To implement this, switch the DIP switch 3 to „Off“. The duration test can then be started manually at a suitable time with the test button (press and hold for 5 – 10 s).

If this test is not started within 12 months, a yellow LED on the luminaire lights up to signal a due test.

When the LED on the test button blinks alternately green/red after a DT this test failed. The battery has to be replaced (Order no. 400 71 353 667). Please note the date of the first commissioning of the new battery.

## 6.2 Dim-Level

Setting the brightness in mains mode by using the test button:

- Push the test-button for  $t < 1$  s
- After the first flash of the LED the brightness can be altered by pushing the button again in 3 steps (100% / 30% / 10%). Every push of the button raises the brightness by 1 step. If the highest step is reached it begins again with the lowest.

## 6.3 TEST und Anzeigeeinheit

## 6.3 TEST button and display

### a. Statusanzeigen / Status display

	Status		LED	
Betriebsmodus Operation mode	Keine Störung No failure	●	grün leuchtet lights up green	
	Notlicht Modus Emergency mode	○	LED ist aus LED is off	
	Nachlaufendes Notlicht Delay on mains return	☼/☼	blinkt 1 s grün, gelb im Wechsel blinks 1 s green, yellow in rotation	
	Funktionstest Function test	☼	grün blinkt blinks green	
	Betriebsdauertest Duration test	☼	grün blinkt blinks green	
	Leuchte blockiert Luminaire is blocked	☼/☼	blinkt 0,5 s grün, gelb im Wechsel blinks 0.5 s green, yellow in rotation	
Fehlermeldung Failure indication	Ladestörung Charging failure	☼	gelb blinkt langsam 0,5 Hz blinks yellow slow 0.5 Hz	
	Funktionstest nicht bestanden Function test failed	☼	gelb blinkt langsam 0,5 Hz blinks yellow slow 0.5 Hz	
	Betriebsdauertest nicht bestanden Duration test failed	☼	gelb blinkt langsam 0,5 Hz blinks yellow slow 0.5 Hz	
	Leuchtmittel-Störung Lamp failure	★	gelb blinkt schnell 2 Hz yellow blinks fast 2 Hz	
Sonstiges Other	1-stündiger Notlichtbetrieb 1-h Emergency operation	☼	rot / red	
	3-stündiger Notlichtbetrieb 3-h Emergency operation	☼	gelb / yellow	
	8-stündiger Notlichtbetrieb 8-h Emergency operation	☼	grün / green	
	2-stündiger Notlichtbetrieb 2-h Emergency operation	☼/☼ (fast alternation)	rot / yellow	
	Anzeige der Leuchtenadresse Display of luminaire address	[100er]	☼	grün / green
		[10er]	☼	gelb / yellow
		[1er]	☼	rot / red
	Betriebsdauertest nicht möglich, da Batterie noch nicht voll Duration not possible because battery partly charged	☼	rot für 1s nach dem der Taster gelöst wurde red for 1 s after button was pushed	
Reset der Leuchte Reset of luminaire	☼/☼	0,5 s grün, 0,5 s rot 0.5 s green, 0.5 s red		
Kein Betriebsdauertest in den letzten 12 Monaten ausgeführt No duration test during the last 12 month	●	gelb / yellow		

Wichtigste Anzeigen am Testtaster/  
Important displays with the test-button

●	OK	☼	TEST
☼	Test: Failed / Nicht bestanden	☼	Charge failure / Ladefehler
★	LED failure / LED-Fehler		
●	Test required / erforderlich		

Auch bei zu geringer Umgebungstemperatur (siehe technische Daten).

*If ambient temperature is too low (see technical data).*

Batterie ist auszutauschen  
Bestell Nr. 400 71 353 667  
s. dazu auch Kap. 8

*Exchange battery  
Order No. 400 71 353 667  
see also chapter 8*

Farbe gelb: Mischfarbe aus den Farben grün und rot  
*Colour yellow: a mixed colour from green and red*

Legende / Legend

- LED Leuchtet / LED Lighting
- LED leuchtet nicht / LED is off
- ☼ LED blinkt langsam / blinks slow 0,5 Hz / 1 Hz
- ★ LED blinkt schnell / blinks fast 2 Hz

### b. Tasterfunktionen / Function of the button

Dauer des Tastendrucks [s] Duration pressing button [s]	Funktion / Function
< 1	- Anzeige der Notlichtbetriebsdauer / Display of emergency operating time - Anzeige der Leuchtenadresse / Display of luminaire address - Einstellung des Dimm-Level / Setting the dim-level
1- 5	Funktionstest starten / start function test
5- 10	Betriebsdauertest starten / stoppen / Start / stop duration test
10- 20	Reset der Leuchte / Reset of the luminaire

## 6.4 Überwachungseinrichtung CG-Line+

Die Leuchten Exit Cube 33822 LED CGLine+ sind für den Anschluss an eine zentrale CGLine+ Überwachungseinrichtung. Jeder Leuchte der Leuchtenserie CGLine+ ist eine individuelle, unverwechselbare Identifikationsnummer mit 6 Ziffern zugeordnet.

Diese ID-Nummer muss für spätere Konfigurationsarbeiten in den Installationsplan übertragen werden. Dazu dient der abziehbare ID-Aufkleber in der Leuchte.

An eine zentrale CGLine+ Überwachungseinrichtung können maximal 4 Busleitungen (2-adrig) mit jeweils bis zu 100 Leuchten angeschlossen werden.

Die max. Datenleitungslänge beträgt je Strang bei

0,5 mm<sup>2</sup> : 450m./ 1,0 mm<sup>2</sup> : 900m / 1,5 mm<sup>2</sup> : 1300m

Busspannung: 22,5VDC

Max.Spg.-Abfall: 13VDC

Busstrom 400mA

Als Datenleitung kann eine ungeschirmte, 2-adrige Leitung in freier Bus-Topologie zum Einsatz kommen.

Jede an der Daten-Bus-Leitung angeschlossene Leuchte wird vom CG-Controller automatisch erkannt. Der CG-Controller kann den angeschlossenen Leuchten eine Kurzadresse zuweisen, die über die drei LEDs an der Leuchte abgefragt werden kann.

Weitere Informationen zur Adressierung siehe Betriebsanleitung der zentralen CGLine+ Überwachungseinrichtung.

## 6.4 Luminaire monitoring CGLine+

The Exit Cube 33822 LED CGLine+ luminaires are prepared for connection to a central CGLine+ luminaire monitoring. An individual, distinct identification number (6 characters) is assigned to every luminaire in the CGLine+ luminaire series.

This ID number must be transferred to the installation plan for subsequent configuration work. The removable ID sticker in the luminaire can be used for this.

To central CGLine+ monitoring system maximum 4 bus cables (2-core) with up to 100 luminaires each can be connected. The max. data line length per line is

0.5 mm<sup>2</sup> : 450m

1.0 mm<sup>2</sup> : 900m

1.5 mm<sup>2</sup> : 1300m

Bus voltage: 22,5VDC

Max.voltage drop: 13VDC

Bus current 400mA

An unshielded, 2-core cable with free bus topology can be used as a data cable.

Each of the luminaires connected to the data bus cable is automatically recognised by the CG-Controller. The CG-Controller can assign a short address to the connected luminaires, which can be polled via the three LEDs on the luminaire.

For more information regarding addressing please see operating instructions of a the central CGLine+ monitoring system.

## 7 Technische Daten

## 7 Technical Data

Anschlussspannung / Power input	220- 240 V AC, 50 Hz
Erkennungsweite Viewing distance	20 m
Gehäusematerial Housing material	Leuchten-Gehäuse: Stahlblech; Würfel: Polycarbonate Luminaire enclosure: Stainless steel; cube: Polycarbonate
Gehäusefarbe Housing colour	weiß, RAL 9010 white, RAL 9010
Lichtstrom $\Phi_e/\Phi_{Nenn}$ am Ende der Nennbetriebsdauer Luminous flux $\Phi_e/\Phi_{Nenn}$ at the end of rated operating time	1 h- 87 % / 3 h- 45% / 8 h- 15%
Leuchtmittel / Light source	HighPower LEDs 4 x 1 W
Anschlussleistung Netzbetrieb (Scheinleistung / Wirkleistung) Power consumption mains operation (apparent/effective power)	7 VA / 6.6 W
Batterie Battery	Lithium-Ionen 3,7 V / 4000 mAh mit Mehrfach-Schutzbeschaltung With multiple protective circuit
Schutzklasse / Insulation class	II
Schutzart nach EN 60529 Protection category acc. to EN 60529	IP40
Umgebungstemperatur Permissible ambient temperature	+5 °C bis +35 °C
Anschlussklemmen Terminals	Durchgangsverdrahtung Netz (L, L', PE) bis 2,5 mm <sup>22</sup> Durchgangsverdrahtung CGLine+ Bus bis 1,5 mm <sup>2</sup> Through-wiring from mains (L, L', PE) to 2.5 mm <sup>22</sup> CGLine+ bus through-wiring to 1.5 mm <sup>2</sup>
Gewicht Weight	1,7 kg

## 8 Wartung / Instandhaltung

Halten Sie die für Instandhaltung, Wartung und Prüfung von elektrischen Betriebsmitteln geltenden Bestimmungen ein! Im Fall von Rücksendungen benötigen Sie von uns eine RMA- Nummer. Entnehmen Sie bitte weitere Infos hierzu unserer Internetseite [www.ceag.de](http://www.ceag.de)!

## 8 Servicing / Maintenance

Observe the relevant national regulations applying to the maintenance, servicing and check-ing of electrical apparatus ! In case of returns you need a RMA- number from us. For further information see [www.ceag.de](http://www.ceag.de)!

## 9 Entsorgung / Recycling

Beachten Sie bei der Entsorgung defekter Geräte die gültigen Vorschriften hinsichtlich Recycling und Entsorgung. Kunststoffmaterialien sind mit entsprechenden Symbolen gekennzeichnet.

## 9 Disposal / Recycling

When a defective apparatus is disposed of, the respective national regulations on waste disposal and recycling must be observed. Plastic parts have been provided with respective symbols.





Eatons Ziel ist es, zuverlässige, effiziente und sichere Stromversorgung dann zu bieten, wenn sie am meisten benötigt wird. Die Experten von Eaton verfügen über ein umfassendes Fachwissen im Bereich Energiemanagement in verschiedensten Branchen und sorgen so für kundenspezifische, integrierte Lösungen, um anspruchsvollste Anforderungen der Kunden zu erfüllen.

Wir sind darauf fokussiert, stets die richtige Lösung für jede Anwendung zu finden. Dabei erwarten Entscheidungsträger mehr als lediglich innovative Produkte. Unternehmen wenden sich an Eaton, weil individuelle Unterstützung und der Erfolg unserer Kunden stets an erster Stelle stehen. Für mehr Informationen besuchen Sie [www.eaton.eu](http://www.eaton.eu).

Eaton is dedicated to ensuring that reliable, efficient and safe power is available when it's needed most. With unparalleled knowledge of electrical power management across industries, experts at Eaton deliver customized, integrated solutions to solve our customers' most critical challenges.

Our focus is on delivering the right solution for the application. But, decision makers demand more than just innovative products. They turn to Eaton for an unwavering commitment to personal support that makes customer success a top priority. For more information, visit [www.eaton.com/electrical](http://www.eaton.com/electrical).

**Eaton Industries Manufacturing GmbH**  
Electrical Sector EMEA  
Route de la Longeraie 7  
71110 Morges, Switzerland  
[Eaton.eu](http://Eaton.eu)

**CEAG Notlichtsysteme GmbH**  
Senator-Schwartz-Ring 26  
59494 Soest, Germany  
Tel.: +49 (0) 2921 69-870  
Fax: +49 (0) 2921 69-617  
E-Mail: [info-n@ceag.de](mailto:info-n@ceag.de)  
Web: [www.ceag.de](http://www.ceag.de)