

Installation and Operation instructions

BeamTech (self-contained)



EATON

Powering Business Worldwide

SAFETY INSTRUCTIONS



- **The device shall only be used for its intended purpose and in undamaged and flawless condition**
- **Only genuine Eaton spare parts may be used for replacement and repair**
- **Observe the national safety rules and regulations to prevent accidents as well as the safety instructions included in these instruction leaflet**

Contents

• General Safety instructions	3
• Installation	6
• Wiring Instructions	
• Self-contained	8
• Monitored (AT & CGL+)	9
• Functional Test	10
• Electronic Focus (e-Focus)	10
• Long test - Light Head(s) orientation set up	11
• Specification - Ordering details	12-13
• Dimensions	14

General Safety instructions

English

General safety instructions

- The luminaire is not suitable for private use.
- It can only be installed by a qualified electrician in compliance with the regulations on safety and prevention of accidents.
- The luminaire must be used in accordance with its intended use in a proper and undamaged condition.
- Remove all foreign objects from the device before its first use.
- When working on the luminaire, first turn off the power completely, ensure that it cannot be turned back on, and check if it is free of voltage. (The above applies to mains power, backup power and possibly control and external voltage).
- Battery should be replaced when rated duration is no longer achieved. Battery is not a user serviceable item;

it shall only be replaced by a competent person.

- Use only original spare parts for replacement.

Italiano

Indicazioni generali sulla sicurezza

- La lampada non è idonea all'uso privato.
- L'unità va installata esclusivamente da un elettrotecnico specializzato in conformità alle norme in materia di sicurezza e prevenzione degli incidenti.
- La lampada deve essere utilizzata conformemente all'uso previsto in condizioni adeguate e senza danni.
- Rimuovere tutti i corpi estranei dall'unità prima di utilizzarla per la prima volta.
- Prima di ogni intervento sulla lampada, disattivare completamente l'alimentazione elettrica e accertarsi che non possa essere riattivata. Verificare che la lampada sia priva di

tensione. (Quanto sopra vale per la tensione di rete, l'alimentazione di riserva ed eventualmente per la tensione di controllo e la tensione esterna).

- La batteria dovrà essere sostituita quando l'autonomia nominale non è più raggiunta. La batteria non è sostituibile dall'utilizzatore; essa può essere sostituita solamente da personale qualificato.
- Utilizzare soltanto pezzi di ricambio originali.

Português

Instruções gerais de segurança

- A luminária não é adequada para uso privado.
- Só pode ser instalada por um electricista qualificado em conformidade com os regulamentos de segurança e prevenção de acidentes.
- A luminária deve ser utilizada em conformidade

com o seu uso previsto e em boas condições, não apresentando danos.

- Remova todos os objetos estranhos do dispositivo antes de utilizá-lo pela primeira vez.
- Ao utilizar a luminária, primeiro desligue a eletricidade completamente, certifique-se de que não pode ser ligada e verifique se não existe tensão. (O supracionamento aplica-se à rede elétrica, à energia de reserva e à possível tensão de controlo e externa).
- A bateria deve ser trocada a partir do momento que a duração estipulada não seja atingida. A bateria deve ser trocada por uma pessoa competente e não pelo utilizador final.
- Em caso de substituição, utilize apenas peças sobressalentes originais.

General Safety Instructions

Español

Instrucciones generales de seguridad

- La luminaria no es adecuada para el uso privado.
- Solo puede instalarla un electricista cualificado de acuerdo con la normativa de seguridad y prevención de accidentes.
- La luminaria debe utilizarse de acuerdo con su uso previsto, en buen estado y sin daños.
- Retire todos los objetos que no pertenezcan al dispositivo antes del primer uso.
- Cuando se desponga a manipular la luminaria, desconecte totalmente la corriente eléctrica, asegúrese de que no se puede volver a conectar y compruebe que no tenga corriente. (Lo anterior se aplica a la red eléctrica, a los grupos electrógenos de emergencia, y posiblemente, también al control y a la corriente externa).
- La batería debe ser sustituida cuando la duración nominal no es alcanzada. La batería no debe ser manejada por el usuario; sólo por una persona competente.
- Use solo piezas de repuesto originales para reemplazar las antiguas.

Français

Consignes générales de sécurité

- Ce luminaire ne convient pas à un usage privé.
- Il ne peut être installé que par un électricien qualifié, conformément aux réglementations sur la sécurité et la prévention des accidents.
- Ce luminaire doit être utilisé conformément à l'usage auquel il est destiné, en bon état et non endommagé.
- Retirez tous les corps

étrangers du dispositif avant sa première utilisation.

- Lorsque vous travaillez sur un luminaire, coupez tout d'abord complètement l'alimentation électrique, assurez-vous qu'elle ne peut pas être rétablie et vérifiez que la tension est nulle. (L'énoncé précédent s'applique à l'alimentation du secteur, l'alimentation de secours et peut s'appliquer à toute tension de commande ou externe).
- Si l'autonomie assignée n'est pas respectée, la batterie doit être changée. La batterie n'est pas un élément réparable par l'utilisateur, il doit être remplacé par une personne compétente.
- N'utilisez que des pièces de rechange d'origine en cas de remplacement.

Ελληνικά

Γενικές οδηγίες ασφάλειας

- Το φωτιστικό δεν ενδείκνυται για ατομική χρήση.
- Απαιτείται η εγκατάστασή του από επαγγελματία ηλεκτρολόγο σύμφωνα με τις προδιαγραφές ασφαλείας για την αποφυγή ατυχημάτων.
- Το φωτιστικό πρέπει να χρησιμοποιείται με βάση την προβλεπόμενη χρήση του σε κατάλληλο και υγιές περιβάλλον.
- Απομακρύνετε κάθε ξένο αντικείμενο από τη συσκευή πριν την αρχική του λειτουργία.
- Καθ' όλη τη διάρκεια εργασίας του φωτιστικού, η παροχή ρεύματος θα πρέπει είναι κλειστή, επιβεβαιώστε ότι δεν υπάρχει πιθανότητα επαναφοράς της και ότι δεν υπάρχει τάση. (Τα παραπάνω αφορούν την κύρια και τη βοηθητική τάση και οποιαδήποτε τυχόν εξωτερική πηγή

τροφοδοσία).

- Η μπαταρία πρέπει να αντικαθίσταται όταν δεν επιπυγχάνεται η δηλωμένη αυτονομία εφεδρείας. Η μπαταρία πρέπει να αντικαθίσταται μόνο από εξειδικευμένο προσωπικό και όχι να επισκευάζεται από τον χρήστη.
- Χρησιμοποιείτε αποκλειστικά τα αυθεντικά ανταλλακτικά του προϊόντος.

Deutsch

Allgemeine Sicherheitshinweise

- Die Leuchte ist nicht für den privaten Gebrauch geeignet.
- Eine Installation darf nur durch qualifizierte Elektrofachkräfte unter Berücksichtigung der nationalen Sicherheits- und Unfallverhaltensvorschriften erfolgen.
- Die Leuchte ist bestimmungsgemäß in unbeschädigtem und einwandfreiem Zustand zu betreiben.
- Alle Fremdkörper müssen vor der ersten Inbetriebnahme aus dem Gerät entfernt werden.
- Bei Arbeiten an der Leuchte ist diese zuerst komplett spannungsfrei zu schalten, gegen Wiedereinschalten zu sichern und die Spannungsfreiheit festzustellen. (Gilt für Netzspannung, Ersatzstromquelle und evtl. Steuer- / Fremdspannungen).
- Batterij moet worden vervangen als de aangegeven autonomie niet meer wordt gehaald. Batterij mag uitsluitend door een bekwaam persoon worden vervangen.
- Als Ersatz dürfen nur Originalteile verwendet werden.

Român

Instrucțiuni de siguranță

- Nu utilizați aparatul de iluminat în scop personal.
- Poate fi instalat doar de către un electrician autorizat în conformitate cu prevederile locale privind siguranța și prevenirea accidentelor.
- Se va utiliza doar pentru aplicații de iluminat de urgență în condiții de instalare propice și fara defect la aparatul de iluminat.
- Îndepărtați toate obiectele laterale de pe echipament înainte de prima utilizare.
- Înainte de instalare se va asigura ca alimentarea electrica este oprita, nu poate fi pornita accidental și se va confirma lipsa de tensiune. Cele de mai sus sunt aplicabile pentru toate sursele de alimentare primara, de rezerva sau conditii de tensiune electrica externa sau de control.
- Bateria trebuie înlocuită atunci când durata nominală nu este realizat mai mult. Acumulatorul nu este un element care poate fi înțreținut de utilizator, acesta va fi numai înlocuit de o persoană competentă.
- Utilizați doar piese de rezerva originale.

Čeština

Všeobecné bezpečnostní pokyny

- Svítidlo není vhodné pro domácí použití.
- Svítidlo může instalovat pouze kvalifikovaná osoba v souladu s bezpečnostními předpisy a předpisy o předcházení nehodám.
- Svítidlo musí být použito v řádném a neposkozeném stavu v souladu s předpokládaným užitím.

- Před prvním použitím odstráňte všechny cizí předměty ze zařízení.
- Při práci se svítidlem nejprve vypněte napájení a ujistěte se, že nemůže být znovu zapnuto. Zkontrolujte, zda je svítidlo bez napětí. (Vyše uvedené platí pro hlavní napájení, záložní napájení a případně řídicí a externí napětí).
- Baterii je potřebné vyměnit v případě, kdy není dosahována doba provozu. Baterii se nepokoušejte opravovat; zabezpečte instalaci nové baterie vyškoleným pracovníkem.
- Na výměnu použijte pouze originální náhradní díly.

Slovenský jazyk

Všeobecné bezpečnostné pokyny

- Svietidlo nie je vhodné pre domáce použitie.
- Svietidlo môže inštalovať len kvalifikovaná osoba v súlade s bezpečnostnými predpismi a predpismi o predchádzaní nehodám.
- Svietidlo musí byť použité v riadnom a nepoškodenom stave v súlade s predpokladaným použitím.
- Pred prvým použitím odstráňte všetky cudzie predmety zo zariadenia.
- Pri práci so svietidlom najprv vypnite napájanie a uistite sa, že nemôže byť znovu zapnuté. Skontrolujte, či je svietidlo bez napätia. (Vyššie uvedené platí pre hlavné napájanie, záložné napájanie a prípadné riadiace a externé napätie).
- Batériu je potrebné vymeniť v prípade, keď nie je dosahovaná predpísaná doba prevádzky. Batériu sa nepokúšajte opravovať; zabezpečte inštaláciu novej batérie známym pracovníkom.

- Na výměnu používejte len originálne náhradní díly.

Hrvatski

- Opće sigurnosne upute
- Svjetiljka nije vhodna za osobnu upotrebu.
- Može instalirati samo ovlašten električar u skladu s propisima o sigurnosti i sprječavanju nesreća
- Svjetiljka mora biti korištena u skladu sa svojom namjenom u ispravnom i neoštećenom stanju
- Ukloniti sve strane predmete iz uređaja prije prve uporabe
- Kada se radi na svjetiljci, prvo u potpunosti isključiti napajanje, osigurati da se napajanje ne može slučajno uključiti i provjeriti prisustvo napona. (Ovo se odnosi na glavno napajanje, pomoćno napajanje i eksterni napon).
- V primeru, da je avtonomija svetilke manjša od predpisane, je potrebno baterijo zamenjati. Baterije ne sme menjati uporabnik svetilke, ampak le usposobljena oseba.
- Koristiti isključivo originalne rezervne dijelove.

Srpski

- Osnovne bezbednosne instrukcije
- Svetiljak nije namenjena za privatnu upotrebu.
- Zahteva se instalacija od strane kvalifikovanog lica u skladu sa propisima o bezbednosti i prevenciji od nezgode.

- Lampa se mora koristiti u skladu sa svojom namenom u odgovarajućim uslovima.
- Ukloniti sve strane predmete iz uređaja pre prve upotrebe.
- Kada se radi na svjetiljci, prvo u potpunosti isključiti napajanje, obezbediti da se napajanje ne može slučajno uključiti i proveriti prisustvo napona. (Gore se odnosi na glavno napajanje i eksterni napon).
- Baterije treba zameniti kada standardizovano trajanje više nije moguće postići. Baterija nije upotrebljiv proizvod; ona će biti zamenjena samo od strane odgovornog lica.
- Koristiti isključivo originalne rezervne delove.

Magyar

- Általános biztonsági utasítások
- A lámpatest nem alkalmas magánélelű felhasználásra.
- Munka- és balesetvédelmi előírások betartása mellett a szerelést kizárólag szakképzett villanyszerelő végezheti.
- A lámpatest kizárólag rendeltetészerűen és sérülésmentes állapotban használható.
- Az első használat előtt távolítsa el minden idegen tárgyat az eszköz belsejéből.
- A lámpatesten való munkavégzés előtt bizonyosodjon meg róla, hogy a tápellátást lekapcsolta, biztosítsa azt bekapcsolás ellen, és ellenőrizze, hogy feszültségmentes állapotban van. (Mindez igaz hálózati, tartalék, vezérlő- és külső feszültségre is).
- Az akkumulátor cseréje szükségés ha a névleges áthidalási idő nem biztosított Az akkumulátor cseréje csak szakember által kivitelezhető.
- Kizárólag eredeti cserealkatrészeket alkalmazzon.

Polski

- Ogólne instrukcje bezpieczeństwa
- Oprawa nie jest przeznaczona do użytku domowego.
- Oprawa może być zainstalowana wyłącznie przez wykwalifikowane osoby z uprawnieniami elektrycznymi i zgodnie z obowiązkowymi przepisami dotyczącymi bezpieczeństwa.
- Oprawa musi być użytkowana zgodnie ze swoim przeznaczeniem.
- Przed podaniem zasilania należy usunąć z oprawy wszelkie obce przedmioty.
- Przed przystąpieniem do montażu lub konserwacji oprawy należy odłączyć zasilanie sieciowe oraz uniemożliwić jego nieplanowany powrót. Dodatkowo należy sprawdzić potencjał na przewodzie zasilającym.
- Bateria powinna być wymieniona na nową w przypadku gdy czas świecenia w trybie awaryjnym jest krótszy od wymaganego. Wymiana baterii wyłącznie przez wykwalifikowany personel.
- Do konserwacji należy używać wyłącznie oryginalnych części zamiennych.

General Safety instructions

Slovensko

Splošna varnostna navodila
 • Svetilka ni primerna za zasebno uporabo.
 • Lahko jo namesti le usposobljen električar v skladu s predpisi o varnosti in preprečevanju

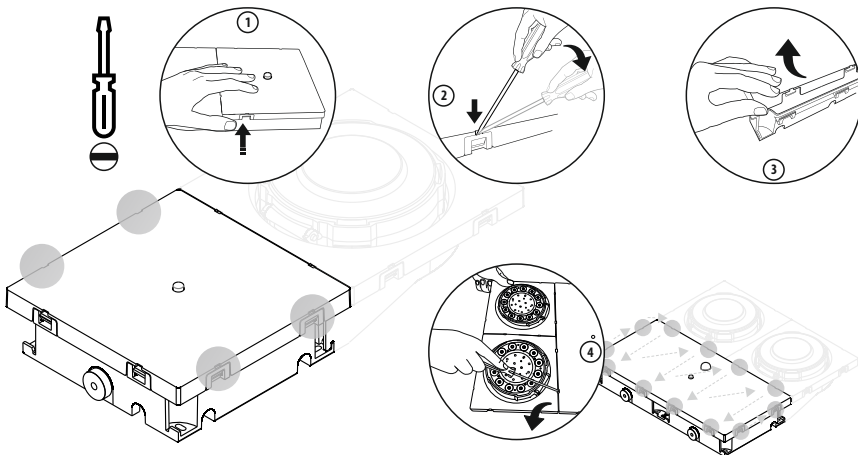
nesreč.
 • Svetilke mora biti koriščena v skladu s svojim namenom v pravilnem in ne poškodovanem stanju.
 • Pred prvo uporabo naprave odstranite vse kar ni potrebno za delovanje svetilke.

• Pri rokovanju z svetilko najprej izklopite napajanje in zagotovite, da se ne more ponovno vključiti ter preverite, da je svetilka brez napajanja (Velja za omrežno napajanje, baterijsko napajanje, morebitni nadzor in zunanjo napetost).

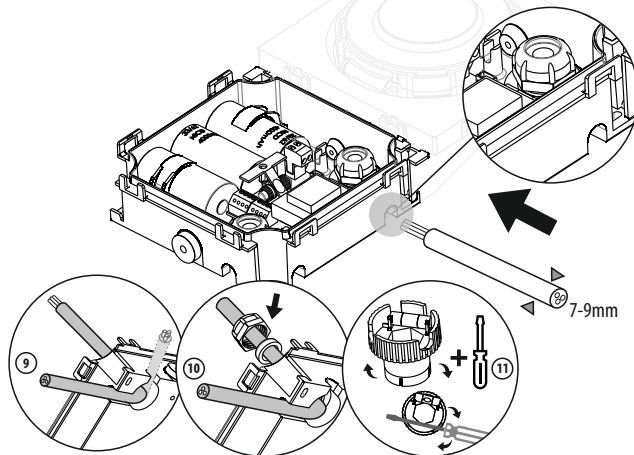
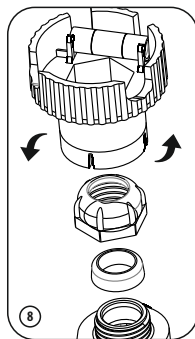
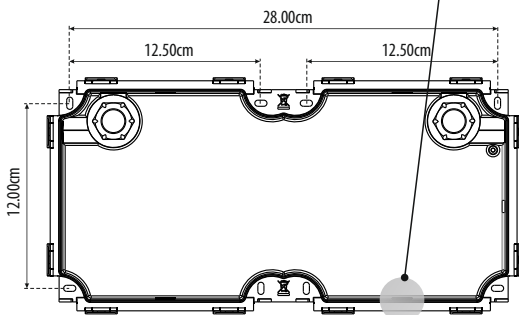
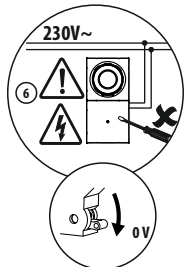
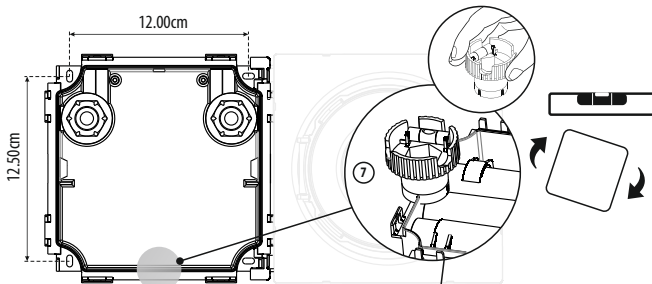
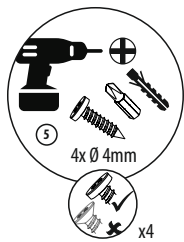
• Baterija mora biti zamenjana, ko ne zagotavlja več željene avtonomije. Baterija je lahko zamenjana samo s strani za to pooblaščen in usposobljene osebe.
 • Uporabljajte le originalne nadomestne dele za zamenjavo.

	<p>24h charge for optimal operation</p>		<p>temperature range +5°C to +40°C (NiCd) +5°C to +50°C (LiFePo)</p>
	<p>IP65, fixed mounting rigid cable conductors</p>		<p>recyclable parts complying with WEEE directive</p>
	<p>class II</p>		
	<p>not replaceable</p>		

Installation instructions



Installation instructions



Wiring - Self Contained



Indicating LED messages

Self-contained
(Green LED)

Green: ✓

Green: /

Self-contained Autotest / CGL+
(Green/Yellow LED)

Green: ✓

Green: 1Hz Test

Green/Yellow: 0.5Hz Extended Emergency (CGL+ variants only)

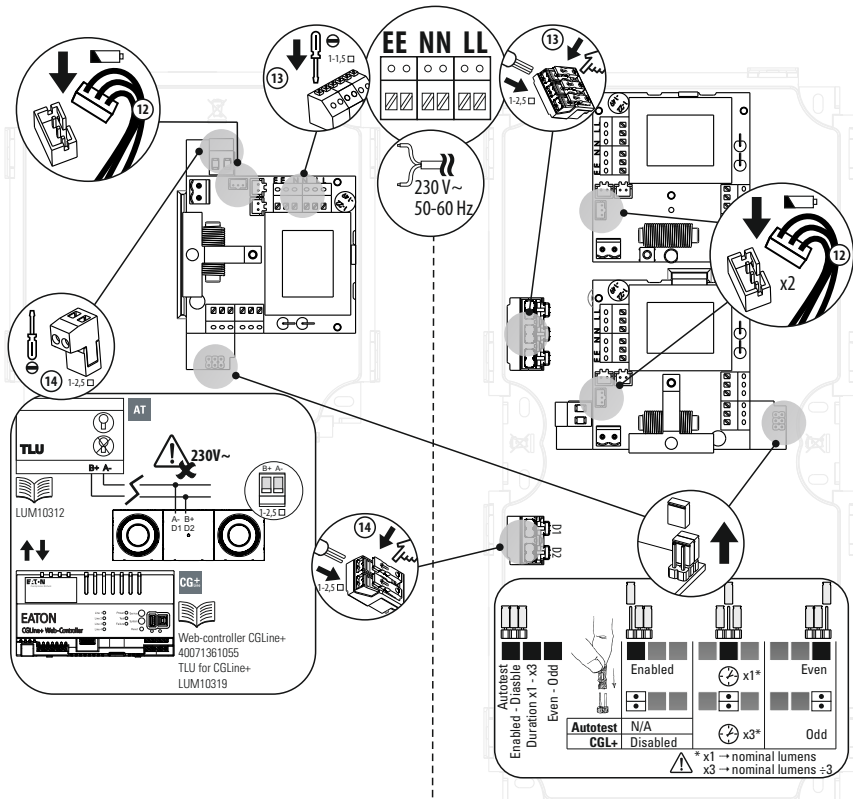
Green/Yellow: 2Hz Block

Yellow: Postponed Test

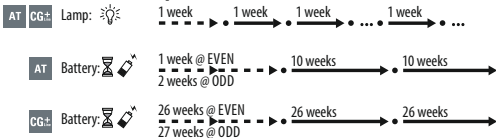
Yellow: 0.5Hz

Yellow: 2Hz

Wiring - Monitored (AutoTest & CGL+)

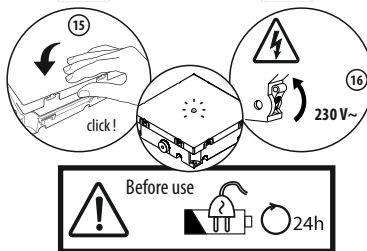


Self-test sequence

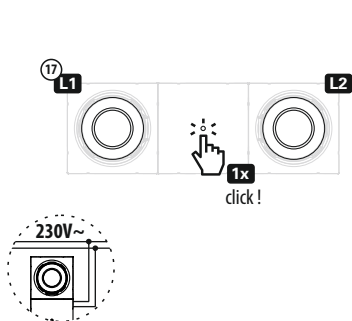


Replacement

→ Contact sales with the unit or the battery order code



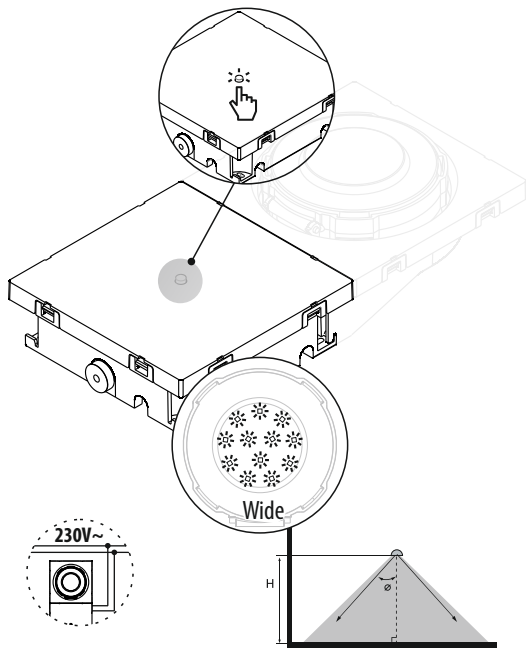
Functional test



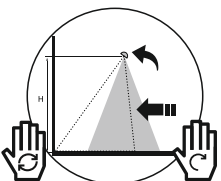
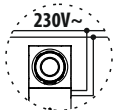
	L1	L2	
0.5"	L1-Wide		
1.0"	L1-Narrow		Lightbulb icon <50%
1.5"		L2-Wide	
2.0"			L2-Narrow
2.5"	L1-Wide	L2-Wide	
3.0"	L1-Wide	L2-Wide	
3.5"	L1-Wide	L2-Wide	Lightbulb icon 100%
4.0"	L1-Wide	L2-Wide	
4.5"	L1-Wide	L2-Wide	
5.0"	L1-Wide	L2-Wide	

---			Lightbulb icon 0%

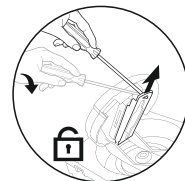
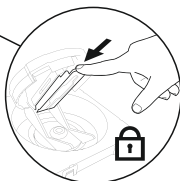
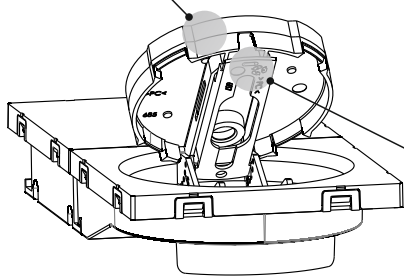
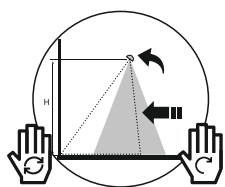
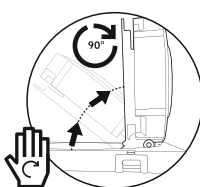
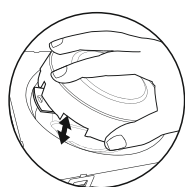
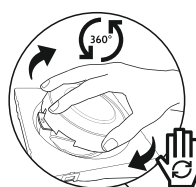
Electronic focus (eFocus)



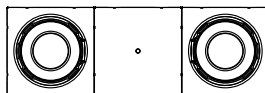
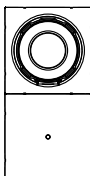
Long test - Light Head (s) orientation set up



	L1	L2
0.5"	L1-Wide	
1.0"	L1-Narrow	
1.5"	L1-Wide	L2-Wide
2.0"	L1-Wide	L2-Wide
2.5"	L1-Wide	L2-Wide
3.0"	L1-Wide	L2-Wide
3.5"	L1-Wide	L2-Wide
4.0"	L1-Wide	L2-Wide
4.5"	L1-Wide	L2-Wide
---	L1-Wide	L2-Wide
---	L1-Wide	L2-Wide
60.0"		



Specifications & Ordering details

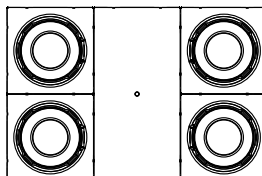
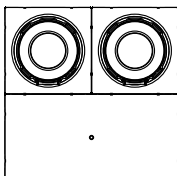
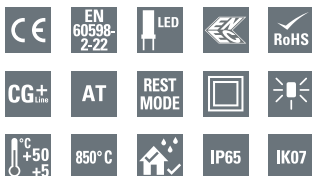


Luminous flux	250lm, 500 lm, 1.000 lm
Operation	Non-Maintained
Autonomy	1 or 3 hours
Testing system	test button, test by Telecommand
Degree of protection	IP65 (fixed mount, rigid cable conductors) & IK07
Connection terminals	up to 1,5 mm ² screwless pushwire & multicore, In & Out mains terminals (L, N, E) CGLine+ bus through-wiring up to 2,5 mm ²
Rated voltage	220-240 VAC, 50/60Hz
Housing material	Polycarbonate (850 °C glow wire resistant)
Housing color	RAL9003
Insulation class	Class II
Permissible ambient temperature	+5°C to +40°C (NiCd) / +5°C to +50°C (LiFePo)
Headlamp light source	12 LEDs Wide / 12 LEDs Narrow (4W max)

Ordering details

Order code	Description				
BT1SC-B1	BeamTech Small 1x250lm	2.3VA/1.6W	250 Lm	1h	NiCd 4Cs, 4.8V / 1.7Ah
BT1SD-B3	BeamTech Small 1x250lm	3VA/2.4W	250 Lm	3h	NiCd 3D, 3.6V / 4Ah
BT1SC-B1CGL	BeamTech Small 1x250lm CGL+	2.3VA/1.6W	250 Lm	1h	NiCd 4Cs, 4.8V / 1.7Ah
BT1SD-B3CGL	BeamTech Small 1x250lm CGL+	3VA/2.4W	250 Lm	3h	NiCd 3D, 3.6V / 4Ah
BT1SC-D1	BeamTech Small 1x500lm	2.3VA/1.6W	500 Lm	1h	NiCd 4Cs, 4.8V / 1.7Ah
BT1SL-D2	BeamTech Small 1x500lm	5VA/4.5W*	500 Lm	2h	LiFePo4 6.4V / 3.2Ah
BT1SL-D3	BeamTech Small 1x500lm	5VA/4.5W*	500 Lm	3h	LiFePo4 6.4V / 3.2Ah
BT1SC-D1-AT	BeamTech Small 1x500lm AT	2.3VA/1.6W	500 Lm	1h	NiCd 4Cs, 4.8V / 1.7Ah
BT1SL-D3CGL	BeamTech Small 1x500lm CGL+	5VA / 4.5W*	500 Lm	3h	LiFePo4 6.4V / 3.2Ah
BT2SC-D1	BeamTech Small 2x250lm	2.3VA/1.6W	500 Lm	1h	NiCd 4Cs 4.8V / 1.7Ah
BT2SL-D2	BeamTech Small 2x250lm	5VA/4.5W*	500 Lm	2h	LiFePo4 6.4V / 3.2Ah
BT2SL-D3	BeamTech Small 2x250lm	5VA/4.5W*	500 Lm	3h	LiFePo4 6.4V / 3.2Ah
BT2SD-D1CGL	BeamTech Small 2x250lm CGL+	2.3VA/1.6W	500 Lm	1h	NiCd 4Cs 4.8V / 1.7Ah
BT2SL-D3CGL	BeamTech Small 2x250lm CGL+	5VA/4.5W*	500 Lm	3h	LiFePo4 6.4V / 3.2Ah
BT2SL-F1	BeamTech Small 2x500lm	5VA/4.5W*	1.000 Lm	1h	LiFePo4 6.4V / 3.2Ah
BT2SL-F1-AT	BeamTech Small 2x500lm AT	5VA/4.5W*	1.000 Lm	1h	LiFePo4 6.4V / 3.2Ah
BT2SL-F1CGL	BeamTech Small 2x500lm CGL+	5VA/4.5W*	1.000 Lm	1h	LiFePo4 6.4V / 3.2Ah
BT2SL-F2	BeamTech Small 2x500lm	5VA/4.5W*	1.000 Lm	2h	LiFePo4 6.4V / 3.2Ah

* while charging, less than 1W in standby



Luminous flux	500lm, 1.000 lm, 2.000 lm
Operation	Non-Maintained
Autonomy	1 or 3 hours
Testing system	test button, test by Telecommand
Degree of protection	IP65 (fixed mount, rigid cable conductors) & IK07
Connection terminals	up to 2,5 mm ² screwless pushwire & multicore, In & Out mains terminals (L, N, E) CGLine+ bus through-wiring up to 2,5 mm ²
Rated voltage	220-240 VAC, 50/60Hz
Housing material	Polycarbonate (850 °C glow wire resistant)
Housing color	RAL9003
Insulation class	Class II
Permissible ambient temperature	+5°C to +40°C (NiCd) / +5°C to +50°C (LiFePo)
Headlamp light source	12 LEDs Wide / 12 LEDs Narrow (4W max)

Ordering details

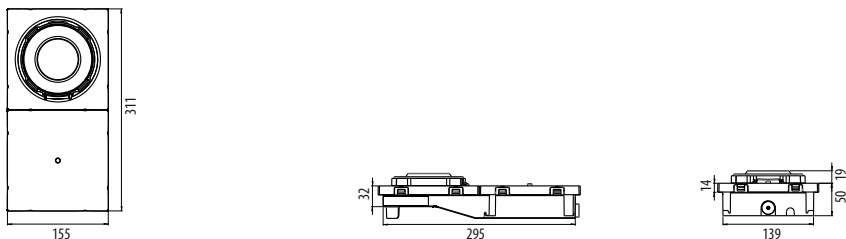
Order code	Description				
BT2LLD3	BeamTech Large 2x250lm	5VA/4.5W*	500 Lm	3h	LiFePo4 6.4V / 3.2Ah
BT2LC-D1CGL	BeamTech Large 2x250lm CGL+ 2.3VA/1.6W	500 Lm	1h	NiCd 4Cs 4.8V / 1.7Ah	
BT2LLD3CGL	BeamTech Large 2x250lm CGL+ 5VA/4.5W*	500 Lm	3h	LiFePo4 6.4V / 3.2Ah	
BT2LLF1	BeamTech Large 2x500lm	5VA/4.5W*	1.000 Lm	1h	LiFePo4 6.4V / 3.2Ah
BT2LLF3	BeamTech Large 2x500lm	10VA/9W**	1.000 Lm	3h	2x LiFePo4 6.4V / 3.2Ah
BT2LLF1-AT	BeamTech Large 2x500lm AT	5VA/4.5W*	1.000 Lm	1h	LiFePo4 6.4V / 3.2Ah
BT2LLF3CGL	BeamTech Large 2x500lm CGL+ 10VA/9W**	1.000 Lm	3h	2x LiFePo4 6.4V / 3.2Ah	
BT4LLG1	BeamTech Large 4x500lm	10VA/9W**	2.000 Lm	1h	2x LiFePo4 6.4V / 3.2Ah
BT4LLG1-AT	BeamTech Large 4x500lm AT	10VA/9W**	2.000 Lm	1h	2x LiFePo4 6.4V / 3.2Ah
BT4LLG1CGL	BeamTech Large 4x500lm CGL+ 10VA/9W**	2.000 Lm	1h	2x LiFePo4 6.4V / 3.2Ah	

* while charging, less than 1W in standby

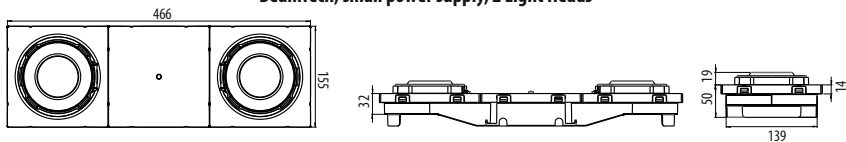
** while charging, less than 2W in standby

Dimensions

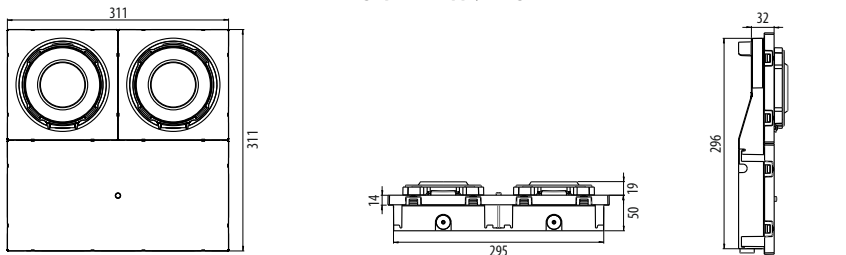
BeamTech, small power supply, 1 Light Head



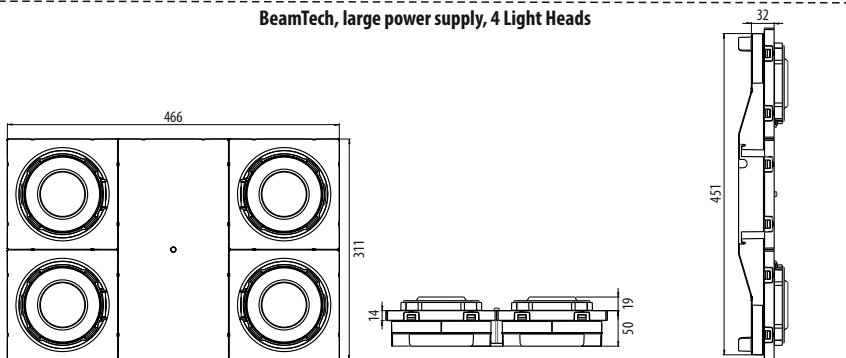
BeamTech, small power supply, 2 Light Heads



BeamTech, large power supply, 2 Light Heads



BeamTech, large power supply, 4 Light Heads



Eaton contact details

Belgium

Eaton Industries Belgium bvba-sprl
Industrialaan 1
1702 Groot-Bijgaarden
Belgium
Tel.: +32 (0)2 719 8800
E-mail:
electricalbelux@eaton.com
www.coopersafety.be
www.eaton.be

Bosnia, Croatia, Slovenia

Eaton industries manufacturing
GmbH
Predstavništvo u RH
Fallerovo šetalište 22
10000 Zagreb
HRVATSKA
Tel.: +385 1 5530 273
E-mail:
repreofficezagreb@eaton.com
www.eaton.com

Deutschland

CEAG Notlichtsysteme GmbH
Senator-Schwartz-Ring 26
59494 Soest
Deutschland
Tel.: +49 (0)2921 69-870
Fax: +49 (0)2921 69-617
E-mail: info-n@ceag.de
www.ceag.de
www.eaton.de

FYROM, Montenegro, Serbia

Eaton electric d.o.o.
Sremska Mitrovića – branch
Belgrade
Omladinskih brigada 90b
11070 Beograd – Novi Beograd
SRBIJA
Tel: +381 (0)11 3777 007 Fax: +381
(0)11 3777 017
E-mail: officebelgrade@eaton.com
www.eaton.rs

Romania

Eaton Electric SRLBaneasa
Business & Technology ParkSos.
Bucuresti - Ploiesti nr. 42,44,
cladirea B2Etaj 3, Bucuresti, sector 1
Tel: +40 21 306 82 32

Magyarország

Eaton Industries (Hungary) Kft.
1123 Budapest
Nagyenyed u. 8-14.
Tel.: +36 (1) 499-9132
E-mail: rendelhungary@eaton.com

France

COOPER SÉCURITÉ SAS
(Groupe EATON)
PEE II - Rue Beethoven - BP10184
63204 Riom CEDEX
FRANCE
Tel.: 0825 826 212 (0,15 € TTC/min)
www.cooperfrance.com
www.eaton.com

Greece

Cooper Univel SA
Thessalonikis 88, Katerini, 60100
Tel.: +30 23510 59900

Anapauseos 51-53 & Proteos 1
Athens, Vrilissia Athens, 15235
Tel.: +30 210 8100200
Fax: +30 210 8100203
GREECE
E-mail:
salescooperunivel@eaton.com

Italia

Cooper CSA srl
Via San Bovio, 3
20090 Segrate (MI)
ITALIA
Tel.: +39 02 959501
www.coopercsa.it
www.eaton.it

España

Eaton Industries (Spain), S.L.
Plaza Europa 9-11 2ª planta
08908 L'Hospitalet de Llobregat
ESPAÑA
E-mail:
marketingspain@eaton.com
www.eatonelectric.es

Middle-East

Eaton FZE
Plot No. TP010505, Technopark,
P.O. Box 261768
Dubai, United Arab Emirates
Tel: +971 4 8066100
Fax: +97 1 4 8894813
Email: ContactUsME@eaton.com
www.eaton.com

Česká republika

Eaton Elektrotechnika s.r.o.
Komárovská 2406
193 00 Praha 9
CZECH REPUBLIC
Tel.: +420 267 990 440
E-mail: podporaCZ@eaton.com
www.eaton.cz

Portugal

EATON Portugal
Parque Industrial Serra das Minas
Av. Irene Lisboa, Lote 19,
Armazém C, Piso 2
2635-001 Rio de Mouro
PORTUGAL
Tel.: +351 219 198 500
Fax: +351 219 198 501
E-mail: geral@eaton.com

Slovensko

Eaton Electric s.r.o.
Drienová 1/B
821 01 Bratislava 2
SLOVENSKO
Tel.: +421 2 4820 4320
E-mail: podporaSK@eaton.com
www.eatonelectric.sk

UK

Cooper Lighting and Safety Ltd
Wheatley Hall Road
Doncaster
South Yorkshire
DN2 4NB
Web: www.cooper-ls.com
Technical Support and Application -
Lighting
Tel: +44 (0) 1302 303240
Fax: +44 (0) 1302 303219
E-mail:
LightingTechnicalUK@Eaton.com
Technical Support and Quotations -
Central Systems
Tel: +44 (0) 1302 303317
Fax: +44 (0) 1302 367155
E-mail:
CBUsystemsUK@Eaton.com

Poland

Cooper Industries Poland LLC Sp. z
o.o.
02-255 Warszawa
ul. Krakowiaków 34
tel.: (22) 320 50 10
e-mail:
biuro@cooperindustries.com.pl

Eaton Electric Sp. z o.o.
80-299 Gdańsk
ul. Galaktyczna 30
tel.: (58) 554 79 00, 10
e-mail: pl-gdansk@eaton.com

Eaton Industries Manufacturing

Electrical Sector EMEA
Route de la Longeraie 7
1110 Morges, Switzerland
Eaton.eu

Cooper Univel S.A.

Thessalonikis 88
60100 Katerini, Greece

© 2019 Eaton
All Rights Reserved
Printed in EU
Publication No. 1-05-263
June 2019

Eaton is a registered trademark.

All other trademarks are property
of their respective owners.