

Installation and Operation instructions

BeamLite II (self-contained)



Read these instructions
carefully and keep them for
future reference

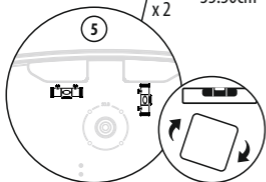
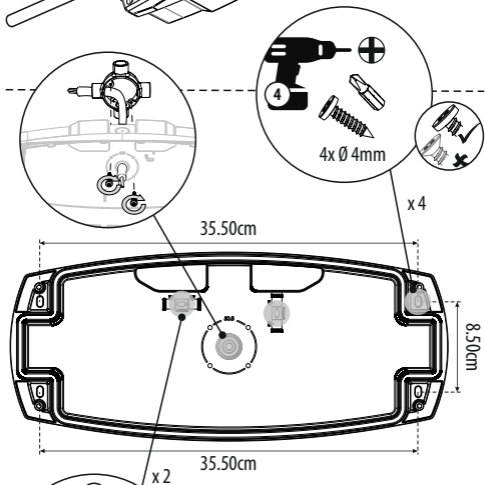
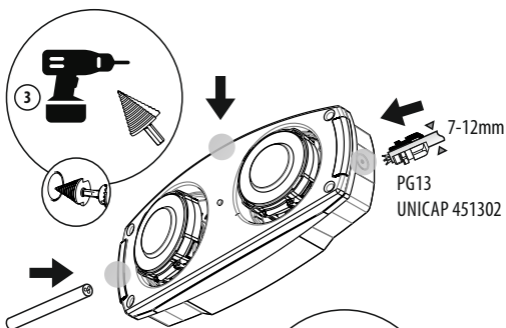
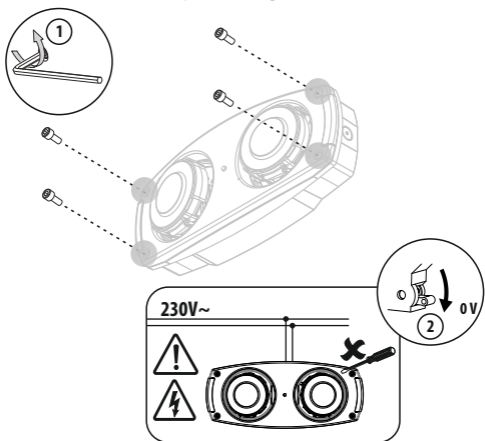
EATON

Powering Business Worldwide

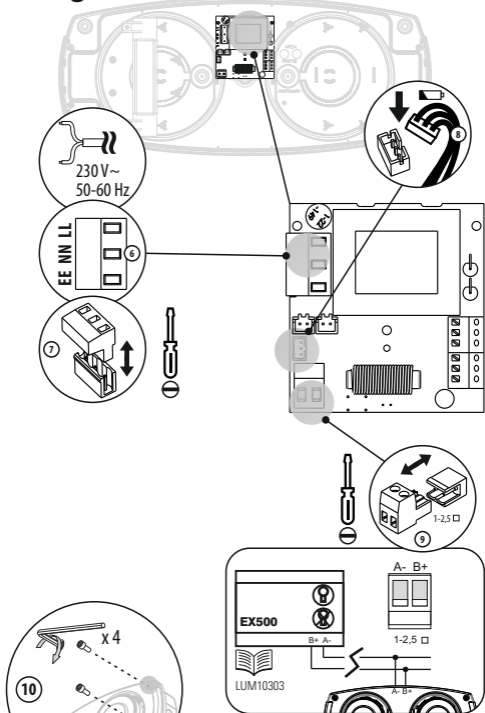
SAFETY INSTRUCTIONS 

- **The device shall only be used for its intended purpose and in undamaged and flawless condition**
- **Only genuine Eaton spare parts may be used for replacement and repair**
- **Observe the national safety rules and regulations to prevent accidents as well as the safety instructions included in these instruction leaflet**

Installation & Operating instructions



Wiring - Self Contained



Ensure fixing screws
are tightened to
1.8 - 2.0Nm torque



Indicating LED messages

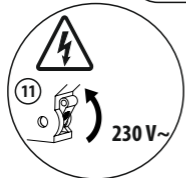
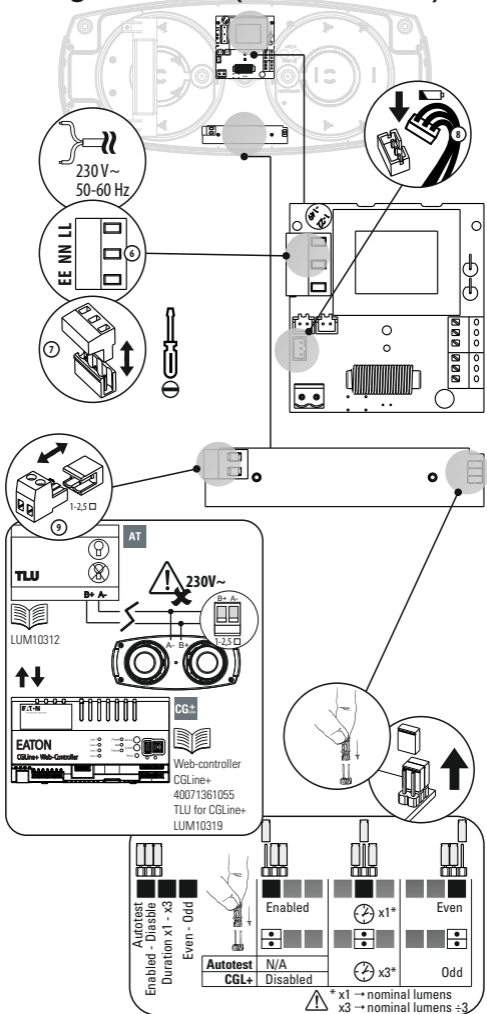
Self-contained
(Green LED)

Green: ● ✓
Green: ● [battery icon] / [lightbulb icon]

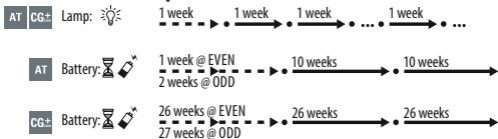
Self-contained Autotest / CGL+
(Green/Yellow LED)

Green: ● ✓
Green: ● 1Hz Test
Green/Yellow: ● 0.5Hz Extended Emergency (CGL+ variants only)
Green/Yellow: ● 2Hz Block
Yellow: ● Postponed Test
Yellow: ● 0.5Hz [battery icon]
Yellow: ● 2Hz [lightbulb icon]

Wiring - Monitored (AutoTest & CGL+)



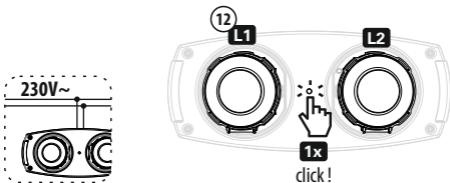
Self-test sequence



Replacement

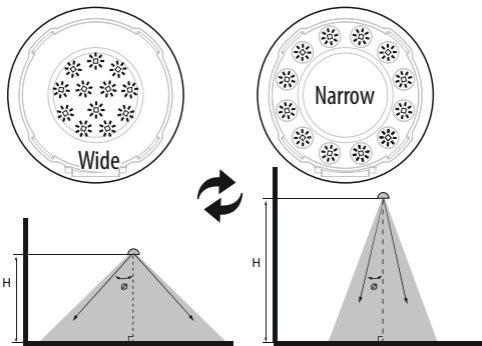
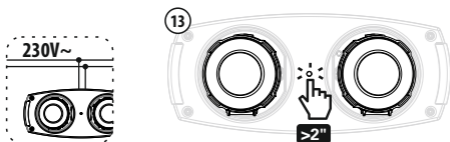
→ Contact sales with the unit or the battery order code

Functional test

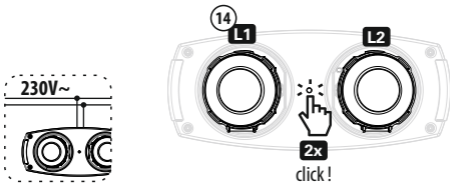


	L1	L2	
0.5"	L1-Wide		
1.0"	L1-Narrow		
1.5"		L2-Wide	
2.0"		L2-Narrow	
2.5"	L1-Wide	L2-Wide	
3.0"	L1-Wide	L2-Wide	
3.5"	L1-Wide	L2-Wide	
4.0"	L1-Wide	L2-Wide	
4.5"	L1-Wide	L2-Wide	
5.0"	L1-Wide	L2-Wide	

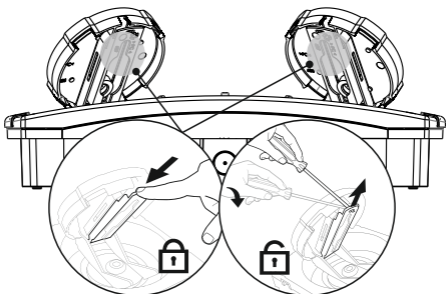
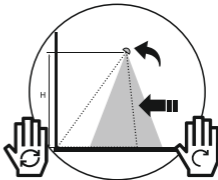
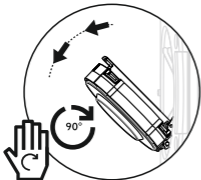
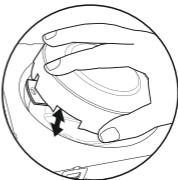
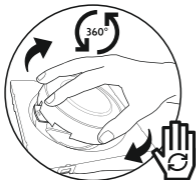
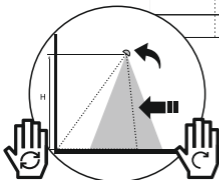
Electronic focus (eFocus)



Long test - Light Head (s) orientation set up



	L1	L2	
0.5"	L1-Wide		Lightbulb icon <50%
1.0"	L1-Narrow		
1.5"	L1-Wide	L2-Wide	
2.0"	L1-Wide	L2-Wide	Lightbulb icon 100%
2.5"	L1-Wide	L2-Wide	
3.0"	L1-Wide	L2-Wide	
3.5"	L1-Wide	L2-Wide	
4.0"	L1-Wide	L2-Wide	
4.5"	L1-Wide	L2-Wide	
---	L1-Wide	L2-Wide	
---	L1-Wide	L2-Wide	Lightbulb icon 0%
---	L1-Wide	L2-Wide	
60.0"	L1-Wide	L2-Wide	



Specifications



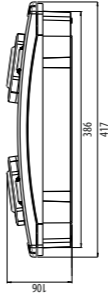
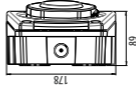
EN
60598-
2-22



AT



850°C



Luminous flux	200lm, 400lm, 800 lm
Operation	Non-Maintained
Autonomy	1 or 3 hours
Testing system	test button, test by Telecommand
Degree of protection	IP65 (fixed mount, rigid cable conductors) & IK07
Connection terminals	up to 2,5mm ² cable conductors mains & CGL+ terminals
Rated voltage	220-240 VAC, 50/60Hz
Housing material	Polycarbonate
Housing color	RAL9003
Insulation class	Class II
Permissible ambient temperature	+5°C to +40°C (NiCd)
Light source	12 LEDs Wide 12 LEDs Narrow (4W max)

0%

24h

100%

24h charge for optimal operation

IP65, fixed mounting rigid cable conductors

class II

not replaceable



Ordering details



Order code	Description						
BL2MC-A1	BeamLite II 2x100lm	1h	200 Lm	2.3VA/1.6W	4Cs NiCd	4.8V / 1.7Ah	
BL2MC-A2	BeamLite II 2x100lm	2h	200 Lm	2.3VA/1.6W	4Cs NiCd	4.8V / 1.7Ah	
BL2MC-A3	BeamLite II 2x100lm	3h	200 Lm	2.3VA/1.6W	4Cs NiCd	4.8V / 1.7Ah	
BL2MC-A3CGL	BeamLite II 2x100lm CGL+	3h	200 Lm	2.3VA/1.6W	4Cs NiCd	4.8V / 1.7Ah	
BL2MC-C1	BeamLite II 2x200lm	1h	400 Lm	2.3VA/1.6W	4Cs NiCd	4.8V / 1.7Ah	
BL2MD-C2	BeamLite II 2x200lm	2h	400 Lm	3VA/2.4W	3D NiCd	3.6V / 4Ah	
BL2MD-C3	BeamLite II 2x200lm	3h	400 Lm	5VA/4.5W	6D NiCd	7.2V / 4Ah	
BL2MD-C3-AT	BeamLite II 2x200lm AT	3h	400 Lm	5VA/4.5W	6D NiCd	7.2V / 4Ah	
BL2MD-C3CGL	BeamLite II 2x200lm CGL+	3h	400 Lm	5VA/4.5W	6D NiCd	7.2V / 4Ah	
BL2MD-E1	BeamLite II 2x400lm	1h	800 Lm	3VA/2.4W	3D NiCd	3.6V / 4Ah	
BL2MD-E2	BeamLite II 2x400lm	2h	800 Lm	5VA/4.5W	6D NiCd	7.2V / 4Ah	
BL2MD-E3	BeamLite II 2x400lm	3h	800 Lm	5VA/4.5W	6D NiCd	7.2V / 4Ah	
BL2MD-E1CGL	BeamLite II 2x400lm CGL+	1h	800 Lm	5VA/4.5W	3D NiCd	3.6V / 4Ah	
BL2MD-E3CGL	BeamLite II 2x400lm CGL+	3h	800 Lm	3VA/2.4W	6D NiCd	7.2V / 4Ah	

temperature range
+5°C to +40°C

recyclable parts
complying with
WEEE directive



General Safety instructions

English

General safety instructions

- The luminaire is not suitable for private use.
- It can only be installed by a qualified electrician in compliance with the regulations on safety and prevention of accidents.
- The luminaire must be used in accordance with its intended use in a proper and undamaged condition.
- Remove all foreign objects from the device before its first use.
- When working on the luminaire, first turn off the power completely, ensure that it cannot be turned back on, and check if it is free of voltage. (The above applies to mains power, backup power and possibly control and external voltage).
- Battery should be replaced when rated duration is no longer achieved. Battery is not a user serviceable item; it shall only be replaced by a competent person.
- Use only original spare parts for replacement.

Italiano

Indicazioni generali sulla sicurezza

- La lampada non è idonea all'uso privato.
- L'unità va installata esclusivamente da un elettrotecnico specializzato in conformità alle norme in materia di sicurezza e prevenzione degli incidenti.
- La lampada deve essere utilizzata conformemente all'uso previsto in condizioni adeguate e senza danni.
- Rimuovere tutti i corpi estranei dall'unità prima di utilizzarla per la prima volta.
- Prima di ogni intervento sulla lampada, disattivare completamente l'alimentazione elettrica e accertarsi che non possa essere riattivata. Verificare che la lampada sia priva di tensione. (Quanto sopra vale per la tensione di rete, l'alimentazione di riserva ed eventualmente per la tensione di controllo e la tensione esterna).
- La batteria dovrà essere sostituita quando l'autonomia nominale non è più raggiunta. La batteria non è sostituibile dall'utilizzatore; essa può essere sostituita solamente da personale qualificato.
- Utilizzare soltanto pezzi di ricambio originali.

Português

Instruções gerais de segurança

- A luminária não é adequada para uso privado.
- Só pode ser instalada por um electricista qualificado em conformidade com os regulamentos de segurança e prevenção de acidentes.
- A luminária deve ser utilizada em conformidade

com o seu uso previsto e em boas condições,

- não apresentando danos.
- Remova todos os objetos estranhos do dispositivo antes de utilizá-lo pela primeira vez.
- Ao utilizar a luminária, primeiro desligue a eletricidade completamente, certifique-se de que não pode ser ligada e verifique se não existe tensão. (O supramencionado aplica-se à rede elétrica, à energia de reserva e à possível tensão de controlo e externa).
- A bateria deve ser trocada a partir do momento que a duração estipulada não seja atingida. A bateria deve ser trocada por uma pessoa competente e não pelo utilizador final.
- Em caso de substituição, utilize apenas peças sobressalentes originais.

Español

Instrucciones generales de seguridad

- La luminaria no es adecuada para el uso privado.
- Solo puede instalarla un electricista cualificado de acuerdo con la normativa de seguridad y prevención de accidentes.
- La luminaria debe utilizarse de acuerdo con su uso previsto, en buen estado y sin daños.
- Retire todos los objetos que no pertenezcan al dispositivo antes del primer uso.
- Cuando se disponga a manipular la luminaria, desconecte totalmente la corriente eléctrica, asegúrese de que no se puede volver a conectar y compruebe que no tenga corriente. (Lo anterior se aplica a la red eléctrica, a los grupos electrógenos de emergencia, y posiblemente, también al control y a la corriente externa).
- La batería debe ser sustituida cuando la duración nominal no es alcanzada. La batería no debe ser manejada por el usuario; sólo por una persona competente.
- Use solo piezas de repuesto originales para reemplazar las antiguas.

Français

Consignes générales de sécurité

- Ce luminaire ne convient pas à un usage privé.
- Il ne peut être installé que par un électricien qualifié, conformément aux réglementations sur la sécurité et la prévention des accidents.
- Ce luminaire doit être utilisé conformément à l'usage auquel il est destiné, en bon état et non endommagé.
- Retirez tous les corps étrangers du dispositif avant sa première utilisation.

- Lorsque vous travaillez sur un luminaire, coupez tout d'abord complètement l'alimentation électrique, assurez-vous qu'elle ne peut pas être rétablie et vérifiez que la tension est nulle. (L'énoncé précédent s'applique à l'alimentation du secteur, l'alimentation de secours et peut s'appliquer à toute tension de commande ou externe).
- Si l'autonomie assignée n'est pas respectée, la batterie doit être changée. La batterie n'est pas un élément réparable par l'utilisateur, il doit être remplacé par une personne compétente.
- N'utilisez que des pièces de rechange d'origine en cas de remplacement.

Ελληνικά

Γενικές οδηγίες ασφάλειας

- Το φωτιστικό δεν ενδείκνυται για ατομική χρήση.
- Απαιτείται η εγκατάστασή του από επαγγελματία ηλεκτρολόγο σύμφωνα με τις προδιαγραφές ασφαλείας για την αποφυγή ατυχημάτων.
- Το φωτιστικό πρέπει να χρησιμοποιείται με βάση την προβλεπόμενη χρήση του σε κατάλληλο και υγιές περιβάλλον.
- Απομακρύνετε κάθε ξένο αντικείμενο από τη συσκευή πριν την αρχική του λειτουργία.
- Καθ' όλη τη διάρκεια εργασιών στο φωτιστικό, η παροχή ρεύματος θα πρέπει είναι κλειστή, επιβεβαιώστε ότι δεν υπάρχει πιθανότητα επαναφοράς της και ότι δεν υπάρχει τάση. (Τα παραπάνω αφορούν την κύρια και τη βοηθητική τάση και οποιαδήποτε τυχόν εξωτερική πηγή τροφοδοσίας).
- Η μπαταρία πρέπει να αντικαθίσταται όταν δεν επιτυγχάνεται η δηλωμένη αυτονομία εφεδρείας. Η μπαταρία πρέπει να αντικαθίσταται μόνο από εξειδικευμένο προσωπικό και όχι να επισκευάζεται από τον χρήστη.
- Χρησιμοποιείτε αποκλειστικά τα αυθεντικά ανταλλακτικά του προϊόντος.

Deutsch

Allgemeine Sicherheitshinweise

- Die Leuchte ist nicht für den privaten Gebrauch geeignet.
- Eine Installation darf nur durch qualifizierte Elektrofachkräfte unter Berücksichtigung der nationalen Sicherheits- und Unfallverhütungsvorschriften erfolgen.
- Die Leuchte ist bestimmungsgemäß in unbeschädigtem und einwandfreiem Zustand zu betreiben.
- Alle Fremdkörper müssen vor der ersten Inbetriebnahme aus dem Gerät

entfernt werden.

- Bei Arbeiten an der Leuchte ist diese zuerst komplett spannungsfrei zu schalten, gegen Wiedereinschalten zu sichern und die Spannungsfreiheit festzustellen. (Gilt für Netzspannung, Ersatzstromquelle und evtl. Steuer- / Fremdspannungen).
- Batterij moet worden vervangen als de aangegeven autonomie niet meer wordt gehaald. Batterij mag uitsluitend door een bekwaam persoon worden vervangen.
- Als Ersatz dürfen nur Originalteile verwendet werden.

Român

Instructiuni de siguranta

- Nu utilizati aparatul de iluminat in scop personal.
- Poate fi instalat doar de catre un electrician autorizat in conformitate cu prevederile locale privind siguranta si prevenirea accidentelor.
- Se va utiliza doar pentru aplicatii de iluminat de urgenta in conditii de instalare propice si fara defect la aparatul de iluminat.
- Indepartati toate obiectele straine de pe echipament inainte de prima utilizare.
- Inainte de instalare se va asigura ca alimentarea electrica este oprita, nu poate fi pornita accidental si se va confirma lipsa de tensiune. Cele de mai sus sunt aplicabile pentru toate sursele de alimentare primara, de rezerva sau conditii de tensiune electrica externa sau de control.
- Bateria trebuie înlocuită atunci când durata nominală nu este realizat mai mult. Acumulatorul nu este un element care poate fi înlocuit de utilizator, aceasta va fi numai înlocuit de o persoană competentă.
- Utilizati doar piese de rezerva originale.

Čeština

Všeobecné bezpečnostní pokyny

- Svítidlo není vhodné pro domácí použití.
- Svítidlo může instalovat pouze kvalifikovaná osoba v souladu s bezpečnostními předpisy a předpisy o předcházení nehodám.
- Svítidlo musí být použito v řádném a nepoškozeném stavu v souladu s předpokládaným užitím.
- Před prvním použitím odstraňte všechny cizí předměty ze zařízení.
- Při práci se svítidlem nejprve vypněte napájení a ujistěte se, že nemůže být znovu zapnuto. Zkontrolujte, zde je svítidlo bez napětí. (Výše uvedené platí pro hlavní napájení, záložní napájení a případné řídicí a externí napětí).
- Baterie je potřebné vyměnit v případě, kdy není dosahována doba provozu. Baterii se nepokoušejte opravovat; zabezpečte instalaci nové baterie vyškoleným pracovníkem.

- Utilizati doar piese de rezerva originale.

Čeština

- Všeobecné bezpečnostní pokyny
- Svítidlo není vhodné pro domácí použití.
 - Svítidlo může instalovat pouze kvalifikovaná osoba v souladu s bezpečnostními předpisy a předpisy o předcházení nehodám.
 - Svítidlo musí být použito v řádném a nepoškozeném stavu v souladu s předpokládaným užitím.
 - Před prvním použitím odstraňte všechny cizí předměty ze zařízení.
 - Při práci se svítidlem nejprve vypněte napájení a ujistěte se, že nemůže být znovu zapnuto. Zkontrolujte, zda je svítidlo bez napětí. (Výše uvedené platí pro hlavní napájení, záložní napájení a případné řídicí a externí napětí).
 - Baterii je potřebné vyměnit v případě, kdy není dosahována doba provozu. Baterii se nepokoušejte opravovat; zabezpečte instalaci nové baterie vyškoleným pracovníkem.
 - Na výměnu používejte pouze originální náhradní díly.

Slovenský jazyk

- Všeobecné bezpečnostné pokyny
- Svietidlo nie je vhodné pre domáce použitie.
 - Svietidlo môže inštalovať len kvalifikovaná osoba v súlade s bezpečnostnými predpismi a predpismi o predchádzaní nehodám.
 - Svietidlo musí byť použité v riadnom a nepoškodenom stave v súlade s predpokladaným použitím.
 - Pred prvým použitím odstráňte všetky cudzie predmety zo zariadenia.
 - Pri práci so svietidlom najprv vypnite napájanie a uistite sa, že nemôže byť znovu zapnuté. Skontrolujte, či je svietidlo bez napätia. (Vyššie uvedené platí pre hlavné napájanie, záložné napájanie a prípadné riadiace a externé napätie).
 - Batériu je potrebné vymeniť v prípade, keď nie je dosahovaná predpísaná doba prevádzky. Batériu sa nepokúšajte opravovať; zabezpečte inštaláciu novej batérie znalým pracovníkom.
 - Na výmenu používajte len originálne náhradné diely.

Hrvatski

- Opće sigurnosne upute
- Svítidlo není vhodné pro domácí použití.
- Svjetiljka nije pogodna za osobnu upotrebu.
- Može instalirati samo ovlaštení električar u skladu s propisima o sigurnosti i sprječavanju nesreća
- Svjetiljka mora biti korištena u skladu sa svojom namjenom u ispravnom i neoštećenom stanju
- Ukloniti sve strane predmete iz uređaja prije prve uporabe
- Kada se radi na svjetiljci, prvo u

- potpunosti isključiti napajanje, osigurati da se napajanje ne može slučajno uključiti i provjeriti prisustvo napona. (Ovo se odnosi na glavno napajanje, pomoćno napajanje i eksterni napon).
- V primeru, da je avtonomija svetilke manjša od predpisane, je potrebno baterijo zamenjati. Baterije ne sme menjati uporabnik svetilke, ampak le usposobljena oseba.
- Koristiti isključivo originalne rezervne dijelove.

Srpski

- Osnovne bezbednosne instrukcije
- Svetiljak nije namenjena za privatnu upotrebu.
- Zahteva se instalacija od strane kvalifikovanog lica u skladu sa propisima o bezbednosti i prevenciji od nezgode.
- Lampa se mora koristiti u skladu sa svojom namenom u odgovarajućim uslovima.
- Ukloniti sve strane predmete iz uređaja pre prve upotrebe.
- Kada se radi na svjetiljci, prvo u potpunosti isključiti napajanje, obezbediti da se napajanje ne može slučajno uključiti i proveriti prisustvo napona. (Gore se odnosi na glavno napajanje, pomoćno napajanje i eksterni napon).
- Baterije treba zameniti kada standardizovano trajanje više nije moguće postići. Baterija nije upotrebljiv proizvod; ona će biti zamenjena samo od strane odgovornog lica.
- Koristiti isključivo originalne rezervne delove.

Magyar

- Általános biztonsági utasítások
- A lámpatest nem alkalmas magáncélú felhasználásra.
 - Munka- és balesetvédelmi előírások betartása mellett a szerelést kizárólag szakképzett villanyszerelő végezheti.
 - A lámpatest kizárólag rendeltetésszerűen és sérülésmentes állapotban használható.
 - Az első használat előtt távolítson el minden idegen tárgyat az eszköz belsejéből.
 - A lámpatesten való munkavégzés előtt bizonyosodjon meg róla, hogy a tápellátást lekapcsolták, biztosítsa azt bekapcsolás ellen, és ellenőrizze, hogy feszültségmentes állapotban van. (Mind az igaz hálózati, tartalék, vezérlő- és külső feszültségre is).
 - Az akkumulátor cseréje szükséges ha a névleges áthidalási idő nem biztosított Az akkumulátor cseréje csak szakember által kivitelezhető.
 - Kizárólag eredeti cserealkatrészeket alkalmazzon.

Polski

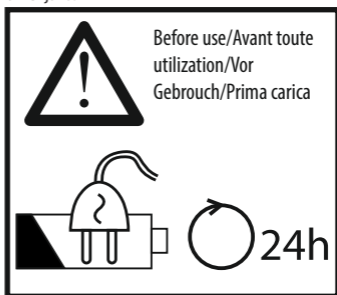
Ogólne instrukcje bezpieczeństwa

- Oprawa nie jest przeznaczona do użytku domowego.
- Oprawa może być zainstalowana wyłącznie przez wykwalifikowane osoby z uprawnieniami elektrycznymi i zgodnie z obowiązującymi przepisami dotyczącymi bezpieczeństwa.
- Oprawa musi być użytkowana zgodnie ze swoim przeznaczeniem.
- Przed podaniem zasilania należy usunąć z oprawy wszelkie obce przedmioty.
- Przed przystąpieniem do montażu lub konserwacji oprawy należy odłączyć zasilanie sieciowe oraz uniemożliwić jego nieplanowany powrót. Dodatkowo należy sprawdzić potencjał na przewodzie zasilającym.
- Bateria powinna być wymieniona na nową w przypadku gdy czas świecenia w trybie awaryjnym jest krótszy od wymaganego. Wymiana baterii wyłącznie przez wykwalifikowany personel.
- Do konserwacji należy używać wyłącznie oryginalnych części zamiennych.

Slovensko

Splošna varnostna navodila

- Svetilka ni primerna za zasebno uporabo.
- Lahko jo namesti le usposobljen električar v skladu s predpisi o varnosti in preprečevanju nesreč.
- Svetilke mora biti koriščena v skladu s svojim namenom v pravilnem in ne poškodovanem stanju.
- Pred prvo uporabo naprave odstranite vse kar ni potrebno za delovanje svetilke.
- Pri rokovanju z svetilko najprej izklopite napajanje in zagotovite, da se ne more ponovno vključiti ter preverite, da je svetilka brez napajanja (Velja za omrežno napajanje, baterijsko napajanje, morebitni nadzor in zunanjo napetost).
- Baterija mora biti zamenjana, ko ne zagotavlja več željene avtonomije. Baterija je lahko zamenjana samo s strani za to pooblaščen in usposobljen osebe.
- Uporabljajte le originalne nadomestne dele za zamenjavo.



Eaton contact details

Belgium

Eaton Industries Belgium
bvba-sprl
Industrialaan 1
1702 Groot-Bijgaarden
Belgium
Tel.: +32 (0)2 719 8800
E-mail:
electricalbelux@eaton.com
www.coopersafety.be
www.eaton.be

Bosnia, Croatia, Slovenia

Eaton industries
manufacturing GmbH
Predstavništvo u RH
Fallerovo šetalište 22
10000 Zagreb
HRVATSKA
Tel.: +385 1 5530 273
E-mail:
repreofficezagreb@eaton.com
www.eaton.com

Deutschland

CEAG Notlichtsysteme
GmbH
Senator-Schwartz-Ring 26
59494 Soest
Deutschland
Tel.: +49 (0)2921 69-870
Fax: +49 (0)2921 69-617
E-mail: info-n@ceag.de
www.ceag.de
www.eaton.de

FYROM, Montenegro, Serbia

Eaton electric d.o.o.
Sremska Mitrovica –
branch Belgrade
Omladinskih brigada 90b
11070 Beograd – Novi
Beograd
SRBIJA
Tel: +381 (0)11 3777
007Fax: +381 (0)11 3777
017
E-mail:
officebelgrade@eaton.com
www.eaton.rs

Romania Eaton Electric
SRLBaneasa Business &
Technology ParkSos.
Bucuresti - Ploiesti nr. 42-
44, cladirea B2Etaj 3,
Bucuresti, sector 1
Tel: +40 21 306 82 32

Magyarország

Eaton Industries (Hungary)
Kft.
1123 Budapest
Nagyenyed u. 8-14.
Tel.: +36 (1) 499-9132
E-mail:
rendelhungary@eaton.com

France

COOPER SÉCURITÉ
SAS (Groupe EATON)
PEE II - Rue Beethoven -
Bp10184
63204 Riom CEDEX
FRANCE
Tel.: 0825 826 212
www.cooperfrance.com
www.eaton.com

Italia

Cooper CSA srl
Via San Bovio, 3
20090 Segrate (MI)
ITALIA
Tel.: +39 02 959501
www.coopercsa.it
www.eaton.it

España

Eaton Industries (Spain),
S.L.
Plaça Europa 9-11 2^a
planta
08908 L'Hospitalet de
Llobregat
ESPANA
E-mail:
marketingspain@eaton.com
www.eatonelectric.es

Middle-East

Eaton FZE
Plot No. TP010505,
Technopark,
P.O. Box 261768
Dubai, United Arab
Emirates
Tel: +971 4 8066100
Fax: +97 1 4 8894813
Email:
ContactUsME@eaton.com
www.eaton.com

Česká republika

Eaton Elektrotechnika s.r.o.
Komárovská 2406
193 00 Praha 9
CZECH REPUBLIC
Tel.: +420 267 990 440
E-mail:
podporaCZ@eaton.com
www.eaton.cz

Portugal

EATON Portugal
Parque Industrial Serra das
Minas
Av. Irene Lisboa, Lote 19,
Armazém C, Piso 2
2635-001 Rio de Mouro
PORTUGAL
Tel.: +351 219 198 500
Fax: +351 219 198 501
E-mail: geral@eaton.com

Slovensko

Eaton Electric s.r.o.
Drienová 1/B
821 01 Bratislava 2
SLOVENSKO
Tel.: +421 2 4820 4320
E-mail: podporaSK@eaton.com
www.eatonelectric.sk

UK

Cooper Lighting and Safety Ltd
Wheatley Hall Road
Doncaster
South Yorkshire
DN2 4NB
Web: www.cooper-ls.com
Technical Support and Application
- Lighting
Tel: +44 (0) 1302 303240
Fax: +44 (0) 1302 303219
E-mail:
LightingTechnicalUK@Eaton.com
Technical Support and Quotations
- Central Systems
Tel: +44 (0) 1302 303317
Fax: +44 (0) 1302 367155
E-mail:
CBUsystemsUK@Eaton.com

Poland

Cooper Industries Poland LLC
Sp. z o.o.
02-255 Warszawa
ul. Krakowiaków 34
tel.: (22) 320 50 10
e-mail:
biuro@cooperindustries.com.pl

Eaton Electric Sp. z o.o.
80-299 Gdańsk
ul. Galaktyczna 30
tel.: (58) 554 79 00, 10
e-mail: pl-gdansk@eaton.com

Greece

Cooper Univel SA
Thessalonikis 88, Katerini, 60100
Tel.: +30 23510 59900

Anapauseos 51-53 & Proteos 1
Athens, Vrilissia Attiki, 15235
Tel.: +30 210 8100200
Fax: +30 210 8100203
GREECE
E-mail:
salescooperunivel@eaton.com

Eaton Industries Manufacturing

Electrical Sector EMEA
Route de la Longeraie 7
1110 Morges, Switzerland
Eaton.eu

Cooper Univel S.A.

Thessalonikis 88
60100 Katerini, Greece

© 2019 Eaton
All Rights Reserved
Printed in EU
Publication No. 1-05-264
June 2019

Eaton is a registered trademark.
All other trademarks are property
of their respective owners.

EATON

Powering Business Worldwide